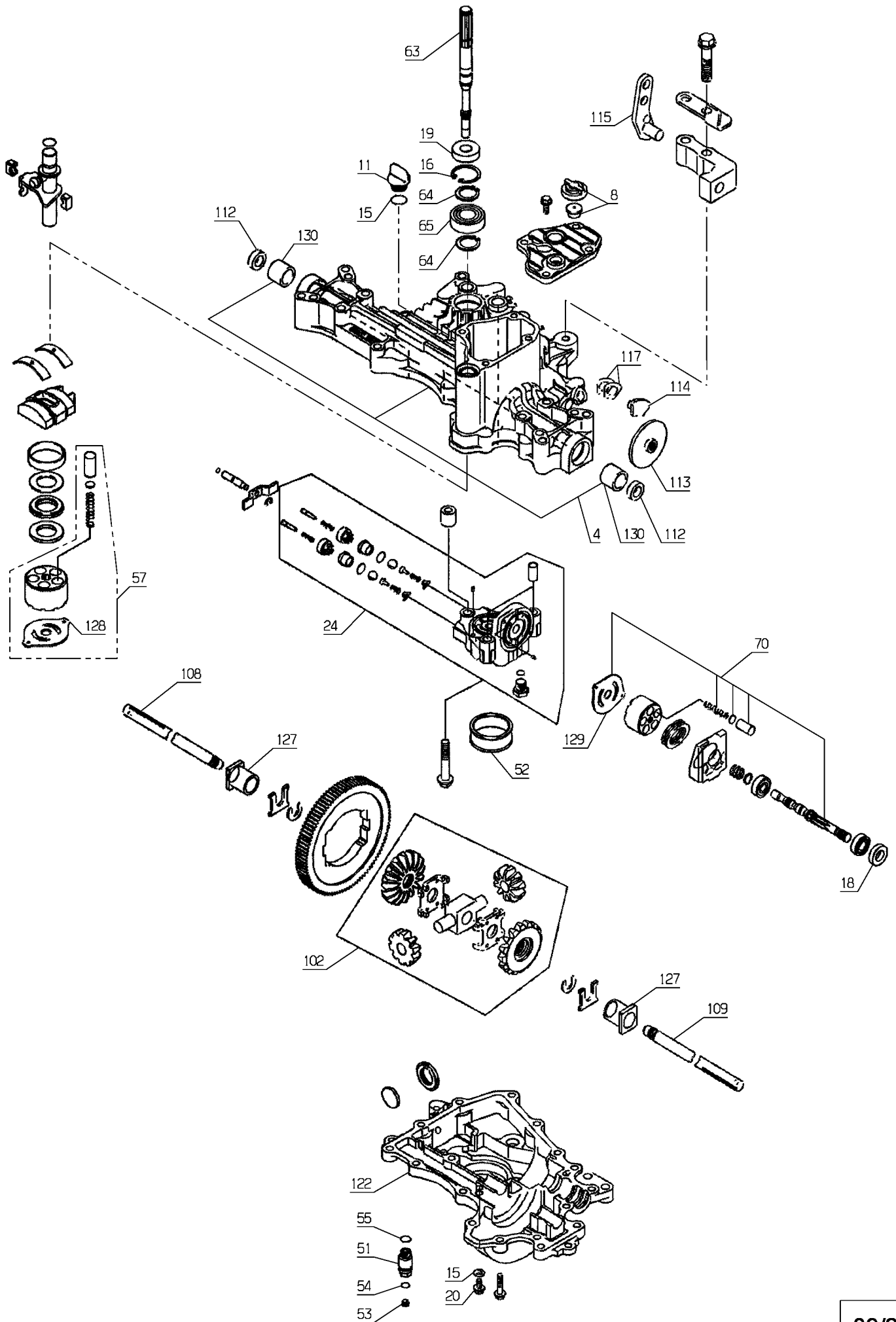


**MBHE**

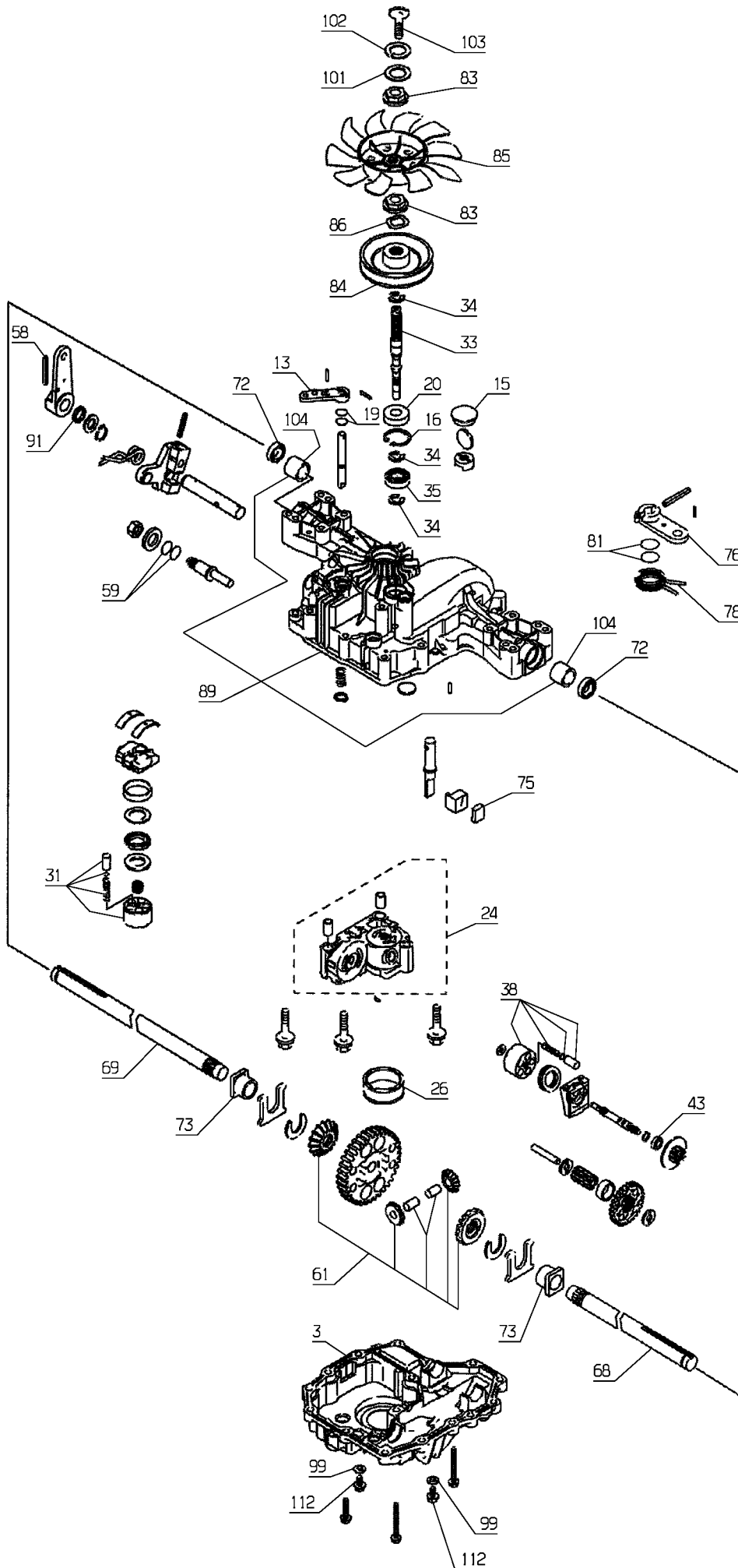
**MHHE**

**MKHE**



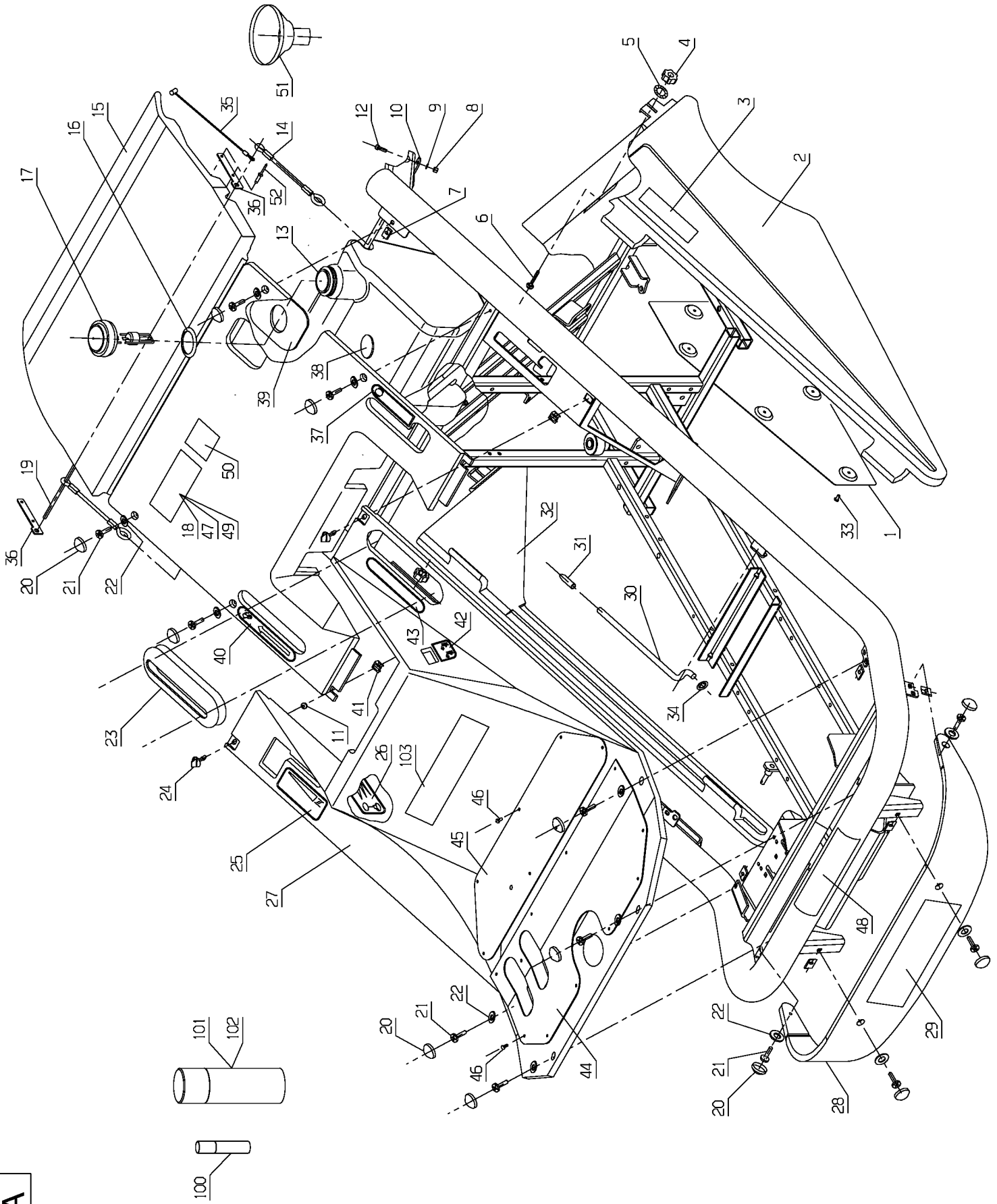
## 89.01

Rep	Réf ETESIA	F	D	E
4	28376	KIT CARTER SUP. K55	KIT OB.GEHÄUSE K55	KIT UPP.CASING K55
8	28258	RÉNIPLARD	SCHNARCHVENTIL	SNIFTING VALVE
11	28183	BOUCHON RESERV.HUIL	ÖLTANKVERSCHLUSS	OIL TANK
15	28256	JOINT VIS VIDANGE	DICHTUNG	GASKET
16	71039	CIRCL.INT.35X1,5	SEEGERING 35X1.5	CIRCLIP,DIN 427 35X
18	28458	JOINT AXE FREIN K55	DICHTUNG PARKBREMSE	GASKET K55 BRAKE
19	28235	JOINT AXE ENT.BOITE	DICHT.EINGANGSACHSE	GASKET PUMP SHAFT
20	28249	VIS DE VIDANGE	ÖLWECHSELSCHRAUBE	EMPTYING SCREW
24	28618	CARTER POMPE	PUMPEGEHÄUSE	PUMP CRANKCASE
51	28621	CONNECTEUR	STECKER	CONNECTOR
52	28336	FILTRE HUILE K55	ÖL FILTER K55	OIL FILTER K55
53	28622	BOUCHON	STOPFEN	PLUG
54	28624	JOINT O-RING	O-RING	O-RING
55	28623	JOINT O-RING	O-RING	O-RING
57	28616	KIT POMPE	PUMPE KIT	PUMP KIT
63	28379	AXE ENTREE BTE 97	EINGANGSACHSE 97	IMPUT SHAFT 97
64	71202	CIRCL.K55 13,8X1,27	SEEGERING 13,8X1,27	CIRCL.K55 13,8X1,27
65	40465	RLT 6202 HUILE	LAGER 6202	BEARING 6202
70	28617	KIT MOTEUR POMPE	PUMPE MOTOR KIT	PUMP ENGINE KIT
102	28457	KIT PIGNON DIFF.K55	ZAHNRAD KIT K55	GEAR KIT K55
108	28570	AXE DE SORTIE D.K55	RECHTE AUSGANG.K55	R.OUTPUT AXLE K55
109	28571	AXE DE SORTIE G.K55	LINKE AUSG.ACHSEK55	LEFT OUTPUT AXLEK55
112	28569	JOINT AXE SORTI.K55	DICHTUNG AUSGANGK55	GASKET P.OUTPUTK55
113	28213	DISQUE FREIN PARKIN	PARKBREMSESCHEIBE	BRAKE DISK
114	28221	GARNITURE DE FREIN	BREMSEBELAG	BRAKE SHOE
115	28222	LEVIER FREIN PARKIN	HANDBREMSEHEBEL	PARK BRAKE LEVER
117	28257	CALE DE REGLAGE	UNTERLEG KEIL	BRAKE SHIM
122	28375	CARTER INF. K55	UNT.GEHÄUSE K55	LOWER CRANKCASE K55
127	28374	BAGUE K55	BÜCHSE K55	BUSHING K55
128	28615	GLACE DISTR. POMPE	PUMPENSCHIEBE	PUMP PLATE
129	28614	GLACE DISTR.MOTEUR	MOTOR SCHEIBE	ENGINE PLATE
130	28377	BAGUE BTE K46/K55	BÜCHSE K46/K55	BUSHING K46/K55



## 89.02

Rep	Réf ETESIA	F	D	E
3	28372	CARTER INF. K46	UNTERES GEHÄUSE K46	LOWER CRANKCASE
13	28545	BIELLET.BYPASS K46	BY-PASS HEBEL	BY-PASS LEVER
15	30581	BOUCHON	STOPFEN	CAP
16	71039	CIRCL.INT.35X1,5	SEEGERING 35X1,5	CIRCLIP,DIN 427 35X
19	28625	JOINT	DICHTUNG	GASKET
20	28235	JOINT AXE ENT.BOITE	DICHT.EINGANGSACHSE	GASKET PUMP SHAFT
24	28626	CARTER CENTR.POMPE	ZENT.PUMPE GEHÄUSE	CENTRAL PUMP CASE
26	28336	FILTRE HUILE K55	ÖL FILTER K55	OIL FILTER K55
31	28627	KIT POMPE	PUMPE KIT	PUMP KIT
33	28579	AXE ENTRE BOITE K46	EINGANGSWELLE K46	INPUT SHAFT K46
34	28544	CIRCLIPS BAS K46	SEEGERING	CIRCLIP
35	40465	RLT 6202 HUILE	LAGER 6202	BEARING 6202
38	28628	KIT MOTEUR POMPE	PUMPE MOTOR KIT	PUMP ENGINE KIT
43	25112	RLT A BILLES 6202	KUGELLAGER 6202	BALL BEARING,6202 S
58	28629	GOUPILLE	SPLINT	PIN
59	28623	JOINT O-RING	O-RING	O-RING
61	28630	KIT PIGNONS K46	ZAHNRAD KIT 46	GEAR KIT 46
68	28631	AXE SORTIE DROIT	RECH.AUSGANGSWELLE	RIGHT OUTPUT SHAFT
69	28632	AXE SORTIE GAUCHE	LK.AUSGANGSWELLE 46	L.OUTPUT AXLE K46
72	28569	JOINT AXE SORTI.K55	DICHTUNG AUSGANGK55	GASKET P.OUTPUTK55
73	28371	BAGUE K46	BÜCHSE K46	BUSHING K46
75	28633	GARNITURE DE FREIN	BREMSENBELAG	BRAKE SHOE
76	28539	BIELLETTRE FREIN K46	BREMSEHEBEL K46	BRAKE LEVER K46
78	28538	RESSORT TORSION K46	FEDER	SPRING
81	28634	JOINT O-RING	O-RING	O-RING
83	28540	ENTRET.CANNELE K46	BÜSCHSE	SPACER
84	28542	POULIE K46	SCHEIBE	PULLEY K46
85	28541	VENTILATEUR K46	VENTILATOR	COOLING FAN
86	28543	RDLE ONDUFLEX K46	SCHEIBE	WASHER
89	28373	KIT CARTER SUP. K46	KIT OBER.GEHÄUSEK46	KIT UPP.CASING K46
91	28635	JOINT	DICHTUNG	GASKET
99	28256	JOINT VIS VIDANGE	DICHTUNG	GASKET
101	22029	RDLE PL.B 6,5DIN69	BEILAGSCHEIBE B 6,5	FLAT WASHER 6,5
102	71049	RDLE GROWER A6	FEDERRING A6 DIN 12	SPRING WASHER,DIN 1
103	20693	VIS H M 6X25 DIN933	SECHSKANTSCH.HM6X25	HEX.SCREW HM6X25
104	28377	BAGUE BTE K46/K55	BÜCHSE K46/K55	BUSHING K46/K55
112	28249	VIS DE VIDANGE	ÖLWECHSELSCHRAUBE	EMPTYING SCREW

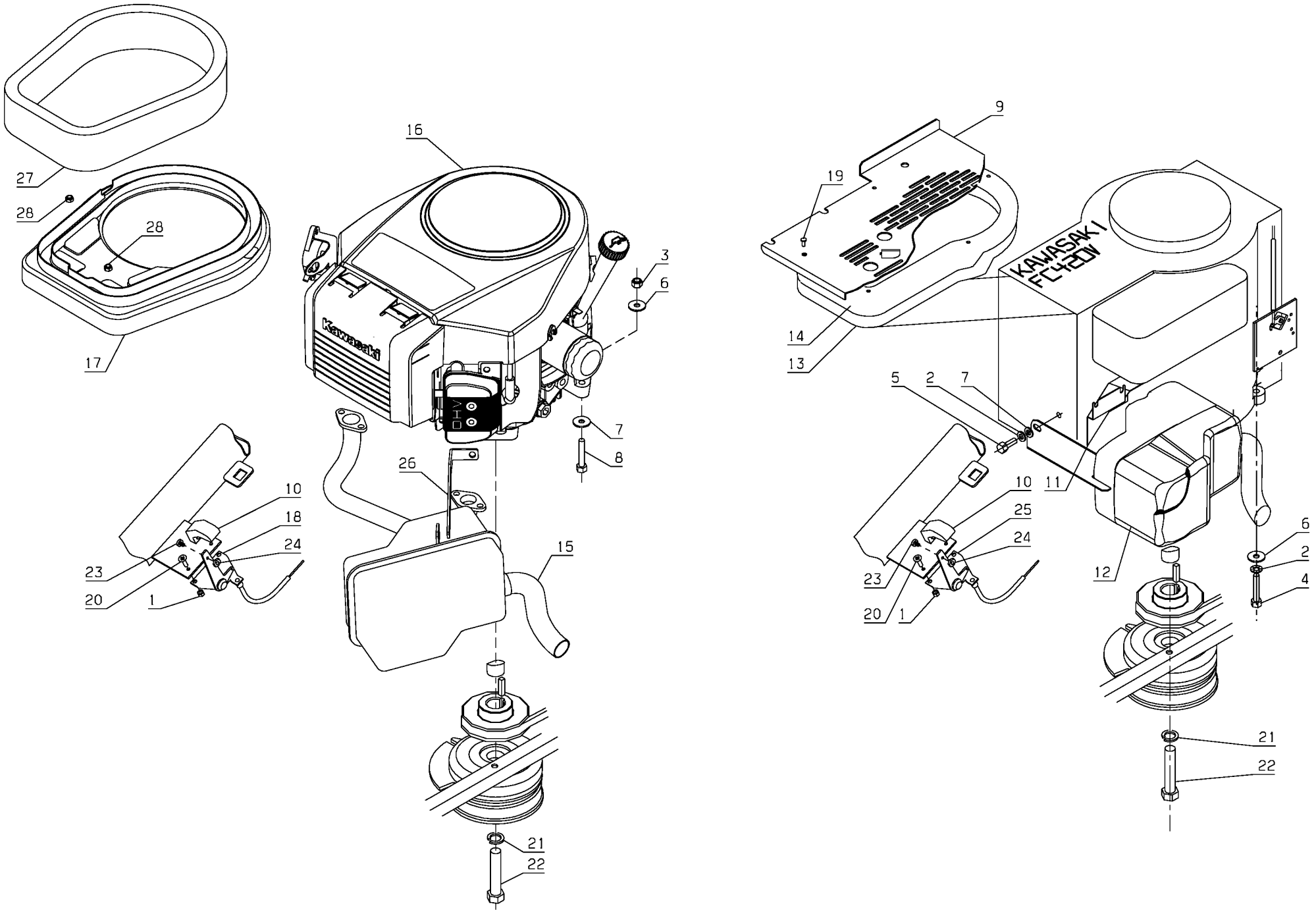


## 90.01

Rep	Réf ETESIA	F	D	E
1	28319	TOLE PROTEC.CAPOT	SCHUTZBLECH	PROTECTIVE SHEET
2	28305	CACHE LAT.G.BLANC	SEITENVERKLEIDUNG L	LH SIDE HOODING WHI
3	13086	ETIQ.ETE.CACH.LAT.	AUFKLEBER ETESIA	STICKER ETESIA
4	28160	BOUTON DE MANOEUVRE	BEDIENUNGSKNOPF	BUTTON
5	2233	RONDELLE M 6 FZA ST	FAESCHERSCHEIBE 6,4	WASHER
6	21608	VIS JAPY M6X16	SCHRAUBE M6X16	SCREW 6X16 DIN
7	21436	ECROU NUL 530	CLIPSMUTTER	CLIPS NUT
8	1607	ECR.AUTOFR.HM5 DIN	STOPMUTTER HM5	NUT
9	20564	RDELLE PLATE 5,5	SCHEIBE 5,5	WASHER
10	28052	TRAVER.MAINT.RESERV	QUERTRÄGER BENZINTA	CROSSPIECE
11	28317	PASSE FIL DIA.5	GUMMI-ÖSE DIAM.5	RUBBER FUNEL DIA.5
12	2009	VIS M5 X 16	SCHRAUBE M5 X 16	BOLT M5X16
13	28050	RESERVOIR	BENZINTANK	PETROL TANK
14	28239	SANGLE ELASTIQUE	AUFZIEHKLEMM	COVER BAND
15	28307	CAPOT ARRIERE BLANC	KORB ABDECKUNG	BACK HOOD WHITE
16	28250	JOINT BOUCHON JAUGE	DICHTUNG	GASKET
17	28055	BOUCHON RESERVOIR	TANKUHR	PETROL GAUGE
18	13084	ETIQ. MBHE	AUFKLEBER MBHE	STICKER MBHE
19	28240	TRINGLE SUP.SANGLE	STANGE	ROD
20	28102	COIFFE VIS TOLE	SCHRAUBENABDECKUNG	PROTECTIVE COWL
21	71230	VIS TOLE B4,8X22	BLESCHSCHR.B4,8X22	TAPP. SCREW B4,8X22
22	28094	RDLE COIF.VIS TOLE	BEILAGSCHEIBE	WASHER
23	28242	CHACHE HDC	SCHUTZBALG	COVER CUTTING HEIGH
24	28228	VIS 1/4 DE TOUR	SCHRAUBE 1/4 UMDREH	1/4 ROTATION SCREW
25	13075	ETIQ. MANNETTE GAZ	AUFKLEBER GASHEBEL	STICKER GAS
26	13072	ETI.MIS.ROUT.MOTEUR	AUFKLEBER MOTORST.	KEY STICKER
27	28306	CAPOT AVANT BLANC	VORDERE ABDECKUNG	FRONT DECK
28	28150	CACHE DIRECTION	STEUERERÜNGSVERKLEI	STEERING COVER
29	13085	ETIQ.ETE.CACH.DIREC	AUFKLEBER ETESIA	STICKER ETESIA
30	28164	TRING.BRID.BATTERIE	BEFESTIGUNGSTANGE	BATTERY CLAMP ROD
31	28148	EMBOUT DE PROTECT.	SICHERHEITSKAPPE	JOINING PIECE
32	28304	CACHE LAT.DR.BLANC	SEITENVERKLEIDUNG R	RH SIDE HOODING WHI
33	71114	RIVET CLOUS DIAM.4X	NIETE 4X12 (ALU)	ALUMINUM NAIL RIVET
34	6185	ANNEAU SELF LOCK AX	STOPRING	SELF LOCK RING
35	28643	CABLE CAPOT PANIER	KORBDECKELKABEL	GRASSBOX COVER CABL
36	28644	GUIDE	FÜHRUNG	GUIDE
37	13074	ETIQ.FREIN PARKING	AUFKLEBER PARKBREMS	STCKER PARKG BRAKE
38	25879	RDLE AUTOCOLLANTE	FILZSCHEIBE	SELF-ADHESIVE WASHE
39	28311	MOUSSE ETANC.RESERV	BENZINTANKABDICHTG	SEALING.FOAM TANK
40	13073	ETIQ.VIDANGE PANIER	AUFKLEBER KORBENTL.	STICKER EMPTYING
41	28229	CLIP 1/4 DE TOUR	SCHRAUBE 1/4 UMDREH	1/4 ROTATION SCREW
42	13071	ETIQ.MIS.ROUTE LAME	AUFKLEBER MÄHWERKSC	STICKER BLADE START
43	13070	ETIQ. HDC	AUFKLEBER HÖHENVERS	STICKER CUT.HEIGHT
44	28280	TOLE MARCHE PIED AV	AUFLAGE VORNE	DECK PROTECT.FRONT
45	28281	TOLE MARCHE PIED AR	AUFLAGE HINTEN	DECK PROTECT.REAR
46	71245	RIVET	NIETE	RIVET
47	13102	ETIQUETTE MKHE	AUFKLEBER MKHE	LABEL MKHE
48	13021	ETIQ.AVERTISSEMENT	AUFKLEBER WARNUNG	STICKER

49	13208	ETIQ. MHHE	AUFKLEBER MHHE	STICKER MHHE
50	13142	ETIQ.POWERED BY B/S	POWERED B/S AUFKLEB	POWERED B/S STICKER
51	28341	ENTONNOIR+FLOTTEUR	TRICHTER+SCHWIMMER	FUNNEL + FLEAT
52	71327	RIVET ALU 4,2X21,5	NIETE 4,2X21,5	NAIL RIVET 4,2X21,5
100	25480	STICK RECHANGE VERT	GRÜNE FARBE STICK	GREEN COLOUR STICK
101	25965	BOMBE VERTE 400ML	SPRÜHDOSE FARBE GRÜ	COLOR SPRAY GREEN
102	25966	BOMBE BLANCHE 400ML	SPRÜHDOSE FARBE WEI	COLOR SPRAY WHITE
103	13079	ETIQ.BAHIA	AUFKLEBER BAHIA	BAHIA STICKER





## 97.01

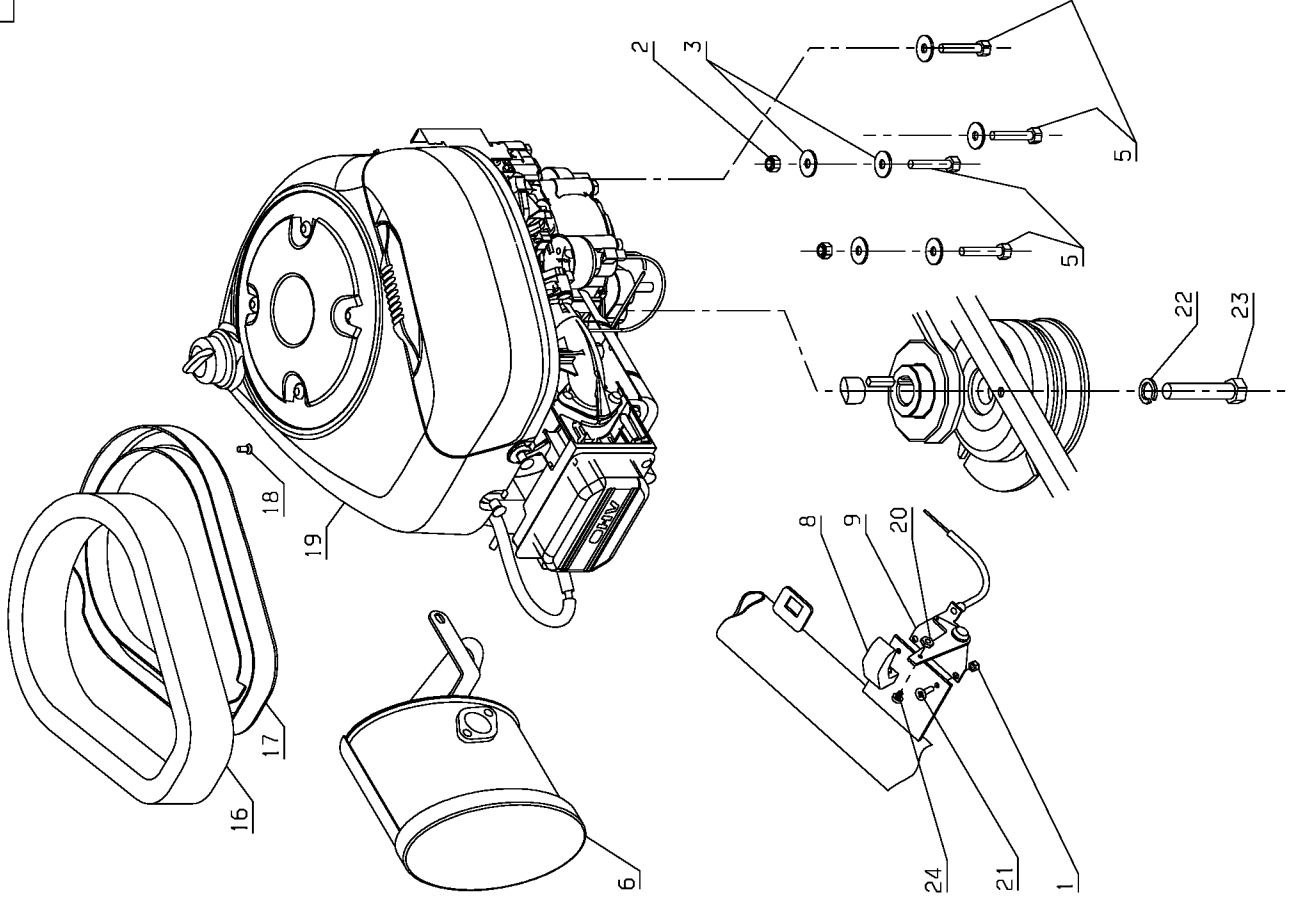
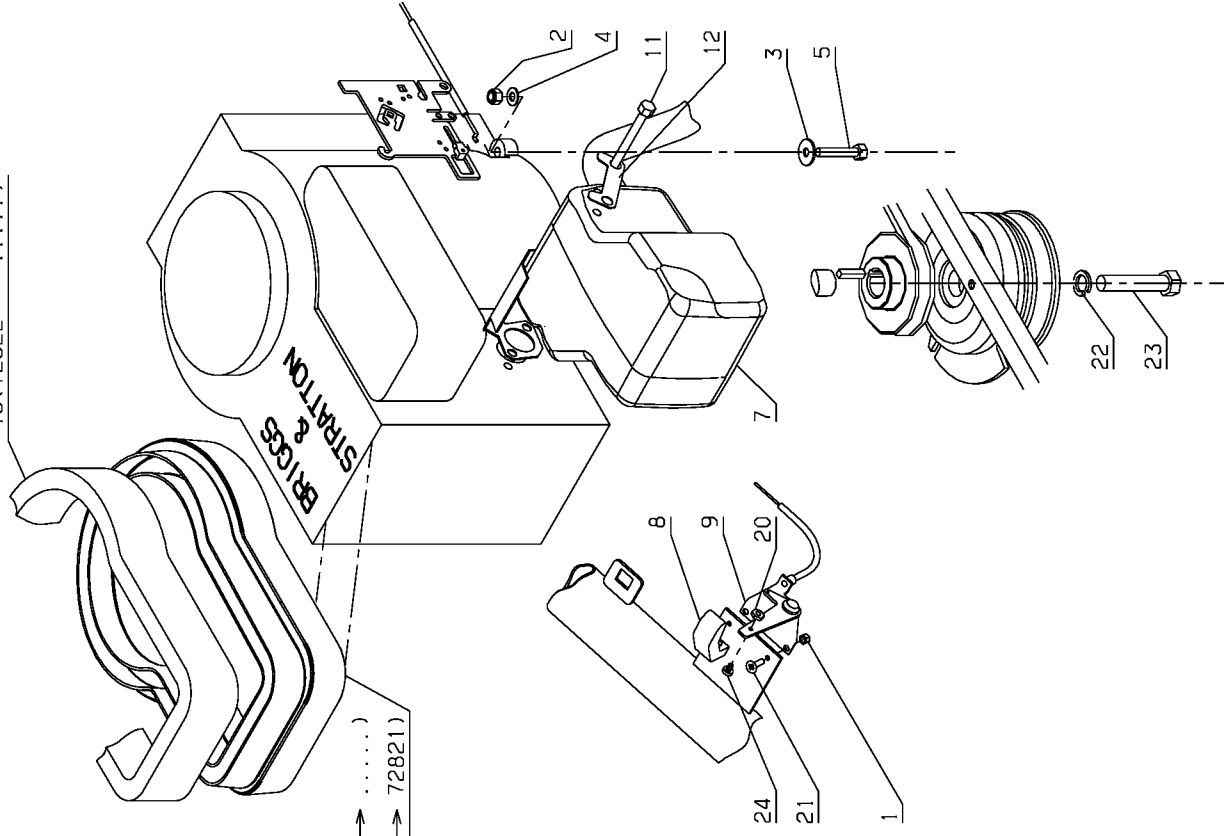
Rep	Réf ETESIA	F	D	E
1	1607	ECR.AUTOFR.HM5 DIN	STOPMUTTER HM5	NUT
2	2017	RDLE EVENT.A8,2 679	FAECHERSCHEIBE A8.2	SERRATED LOCK WASHE
3	2021	ECR.AUTOFR.HM8 DIN	STOPMUTTER HM 8 DIN	NUT HM8
4	5340	VIS H M 8X45 DIN933	HEXAGON SCREW DIN 9	HEXAGON SCREW,DIN 9
5	6169	VIS HM 8X16 DIN 93	SECHSKANTSCH.HM8X16	SCREW HM8X16
6	7035	RDLE PL.B 8,4DIN90	BEILAGSCHEIBE B8,4	FLAT WASHER
7	7335	RDLE PL.A 8,4DIN12	SCHEIBE A 8,4	WASHER
8	20513	VIS H M 8X60 DIN933	SECHSKANTSCHRAUBE H	SCREW,DIN 933 H M 8
9	28022	TOLE SUPPORT CONTAC	SCHALTERHALTERUNG	SWITCH SUPPORT
10	28177	POIGNEE LEVIER GAZ	GASHEBEL	GAS GRIP
11	28345	TOLE CARBURAT. KAWA	VERGASERBLECH	CARBURETOR SHEET
12	28347	POT ECHAP.MOT.KAWA	AUSPUFF KAWASAKI	KAWASAKI MUFFLER
13	28348	MOUSS.CENTR.AIR KAW	LUFTKANAL KAWA	FOAM KAWA
14	28389	SUPPORT MOUSSE KAWA	LUFTKANALHALTE.KAWA	FOAM SUPPORT KAWA
15	28577	POT ECHAPPEMENT	AUSPUFF	MUFFLER
16	28580	MOT.KAW FH430V	MOTOR KAWA FH430V	ENGINE KAWA FH430V
17	28581	SUPP.MOUSSE KAWA	LUFTKANALHALT.KAWA	FOAM SUPPORT KAWA
18	28597	COMMANDE DE GAZ	DROSSELGESTÄNGE	ACCELERATOR
19	71114	RIVET CLOUS DIAM.4X	NIETE 4X12 (ALU)	ALUMINUM NAIL RIVET
20	71128	VIS TF CR M5X16	SCHRAUBE M5X16	SCREW TFCR M5X16
21	71159	RDLE FREIN 7/16"	SCHEIBE	WASHER 7/16"
22	71208	VIS H 7/16" 20 UNF	SECHSKANTS.H7/16"20	SCREW H7/16"20
23	71224	VIS POIG.GAZ 8-32'	SCHRAUBE GASH.8-32"	GAS GRIP SCREW 8-32
24	71225	ECROU POIG.GAZ 8-32	MUTTER GASH. 8-32"	GAS GRIP NUT 8-32"
25	28202	COMMANDE DE GAZ	GASHEBEL+BOWDENZUG	ACCELERATOR
26	28590	PATTE FIXATION POT	AUSPUFFBEFEST.EISEN	MUFFLER FAST.LUG

10 (70001 → 72821)

15 (72822 → .....)

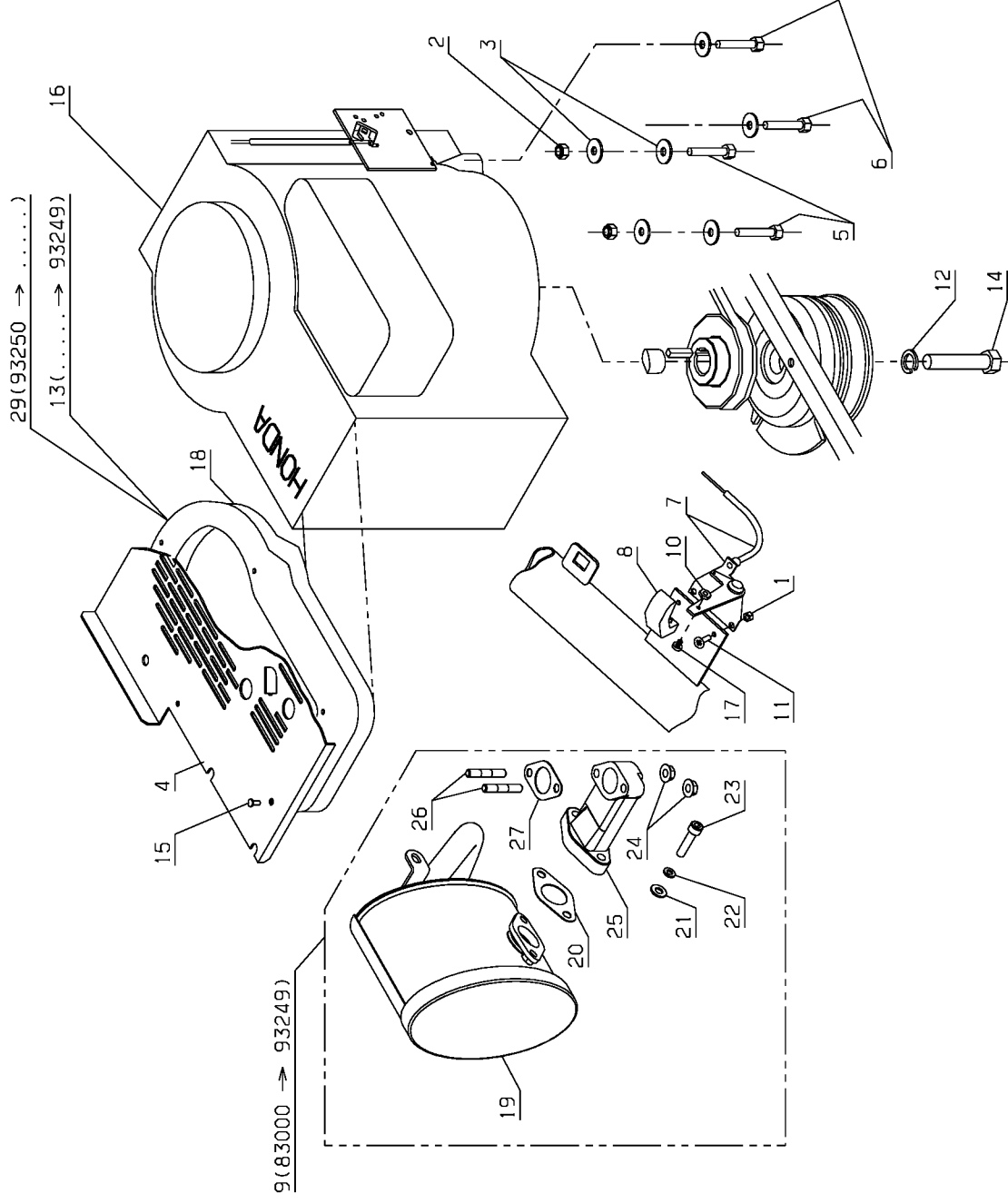
14 (72822 → .....)

13 (70001 → 72821)



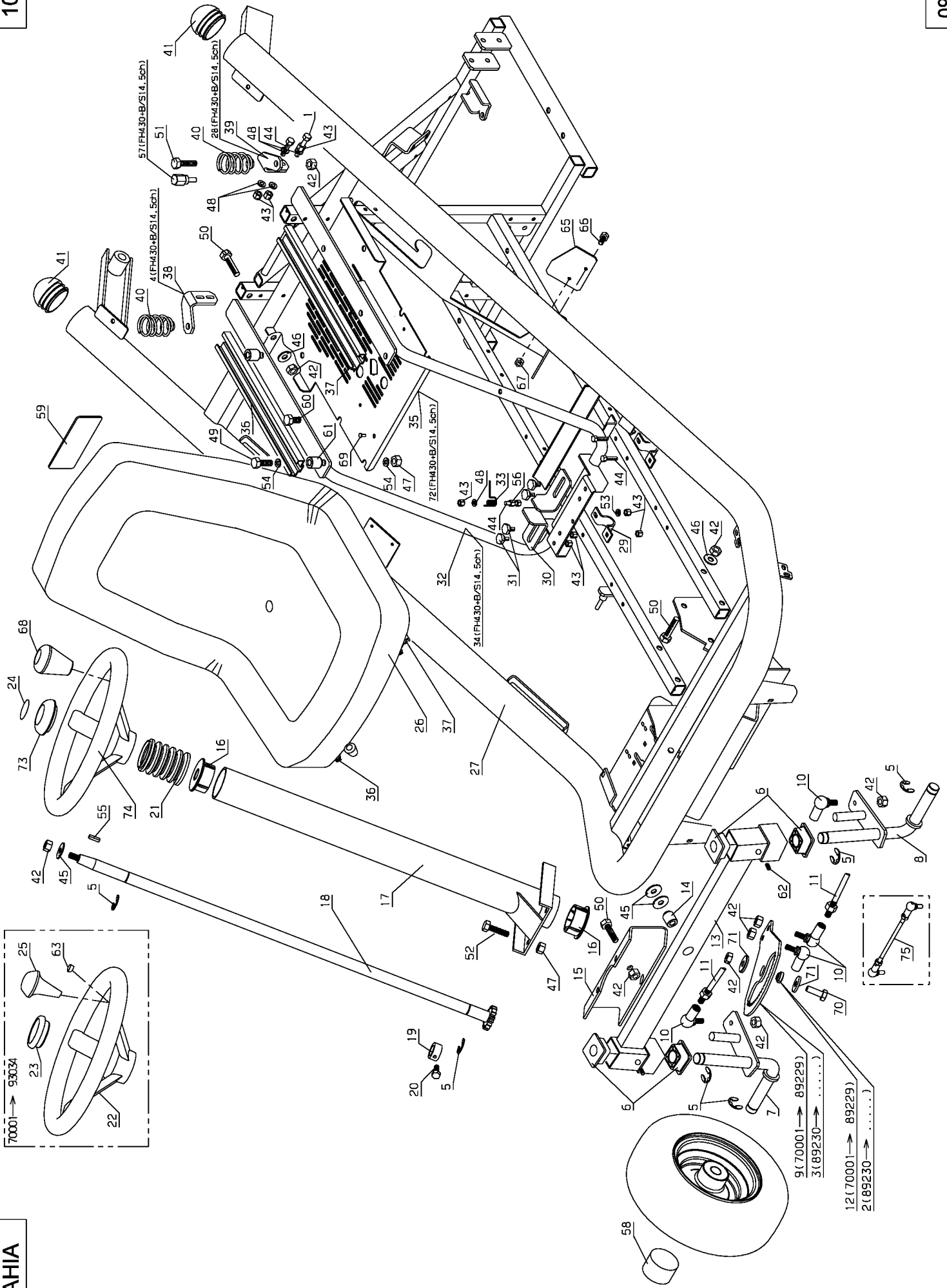
## 97.02

Rep	Réf ETESIA	F	D	E
1	1607	ECR.AUTOFR.HM5 DIN	STOPMUTTER HM5	NUT
2	2021	ECR.AUTOFR.HM8 DIN	STOPMUTTER HM 8 DIN	NUT HM8
3	7035	RDLE PL.B 8,4DIN90	BEILAGSCHEIBE B8,4	FLAT WASHER
4	7335	RDLE PL.A 8,4DIN12	SCHEIBE A 8,4	WASHER
5	20513	VIS H M 8X60 DIN933	SECHSKANTSCHRAUBE H	SCREW,DIN 933 H M 8
6	28611	POT ECHAPP.MOT B/S	AUSPUFF (B/S)	MUFFLER (B/S)
7	28086	POT ECHAP. MOT.B/S	AUSPUFF MOTOR B/S	MUFFLER B/S ENGINE
8	28177	POIGNEE LEVIER GAZ	GASHEBEL	GAS GRIP
9	28202	COMMANDE DE GAZ	GASHEBEL+BOWDENZUG	ACCELERATOR
10	28223	MOUSSE CENTRAL.AIR	LUFTKANAL	FOAM
11	28322	VIS POT 5/16" X 154	SCHRAUBE 5/16" X154	SCREW 5/16" X 154
12	28330	BLOCAGE VIS POT B/S	SCHRAUBENSICHER.B/S	SCREW SECURITY B/S
13	28387	SUPPORT MOUSSE B/S	EINSAUGUNGS DECKEL	INDUCTION COVER
14	28399	CHAPEAU D'ASPIRAT.	SCHAUMKANAL HALTERG	BELLOW CAP
15	28400	MOUSSE ASPI MOTEUR	LUFTKANAL	BELLOW FOAM MOTOR
16	28637	MOUSSE ASPI.B/S	LUFTKANAL SCHAUM	BELLOW FOAM MOTOR
17	28612	SUPP.MOUSSE B/S	LUFTKANAL HALTERUNG	FOAM BRACKET B/S
18	71406	VIS UNF N10-3/8"	SCHRAUBE	SCREW
19	28610	MOTEUR B/S 14,5 CH	MOTOR B/S 14,5 CH	ENGINE B/S 14,5 CH
20	71225	ECROU POIG.GAZ 8-32	MUTTER GASH. 8-32"	GAS GRIP NUT 8-32"
21	71128	VIS TF CR M5X16	SCHRAUBE M5X16	SCREW TFCR M5X16
22	71159	RDLE FREIN 7/16"	SCHEIBE	WASHER 7/16"
23	71208	VIS H 7/16" 20 UNF	SECHSKANTS.H7/16"20	SCREW H7/16"20
24	71224	VIS POIG.GAZ 8-32'	SCHRAUBE GASH.8-32"	GAS GRIP SCREW 8-32



## 97.03

Rep	Réf ETESIA	F	D	E
1	1607	ECR.AUTOFR.HM5 DIN	STOPMUTTER HM5	NUT
2	2021	ECR.AUTOFR.HM8 DIN	STOPMUTTER HM 8 DIN	NUT HM8
3	7035	RDLE PL.B 8,4DIN90	BEILAGSCHEIBE B8,4	FLAT WASHER
4	28022	TOLE SUPPORT CONTAC	SCHALTERHALTERUNG	SWITCH SUPPORT
5	20513	VIS H M 8X60 DIN933	SECHSKANTSCHRAUBE H	SCREW,DIN 933 H M 8
6	71426	VIS H 5/16" UNF 45	SCHRAUB.H5/16"UNF45	SCREW H 5/16" UNF45
7	28471	CDE GAZ HONDA	GASHEBEL+BOWDENZUG	ACCELERATOR HONDA
8	28177	POIGNEE LEVIER GAZ	GASHEBEL	GAS GRIP
9	28475	POT ECHAPP.HONDA	HONDA AUSPUFF	HONDA MUFFLER
10	71225	ECROU POIG.GAZ 8-32	MUTTER GASH. 8-32"	GAS GRIP NUT 8-32"
11	28322	VIS POT 5/16" X 154	SCHRAUBE 5/16" X154	SCREW 5/16" X 154
12	71159	RDLE FREIN 7/16"	SCHEIBE	WASHER 7/16"
13	28387	SUPPORT MOUSSE B/S	EINSAUGUNGS DECKEL	INDUCTION COVER
14	71208	VIS H 7/16" 20 UNF	SECHSKANTS.H7/16"20	SCREW H7/16"20
15	71114	RIVET CLOUS DIAM.4X	NIETE 4X12 (ALU)	ALUMINUM NAIL RIVET
16	28467	MOTEUR HONDA GXV390	HONDA GXV390 MOTOR	HONDA GXV390 ENGINE
17	71224	VIS POIG.GAZ 8-32'	SCHRAUBE GASH.8-32"	GAS GRIP SCREW 8-32
18	28472	MOUSSE CENTRAL.AIR	LUFTKANAL	FOAM
19	28639	POT ECHAP.MOT.HONDA	AUSPUFF (HONDA)	MUFFLER (HONDA)
20	18837	JOINT D'ECHAPPEMENT	AUSPUFFDICHTUNG	EXHAUST GASKET
21	7335	RDLE PL.A 8,4DIN12	SCHEIBE A 8,4	WASHER
22	71343	RDLE GROWER A8	FEDERSCHEIBE A8	SPRING WASHER A8
23	71090	VIS CHC M8X25	IMBUS WURMSCHRAUBE	SOCKET SCREW,DIN 91
24	18838	ECROU EMBASE HM8	MUTTER	NUT
25	18835	COLLECTEUR D'ECHAP.	FÄCHEKRUMMER	EXHAUST COLLECTOR
26	18666	GOUJON 8X32	GEWINDESTIFT 8X32	BOLT STUD 8X32
27	18661	JOINT D'ETANCHEITE	AUSPUFF DICHTUNG	GASKET EXHAUST PIPE
29	28641			

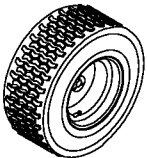
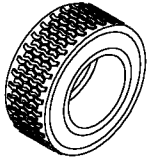
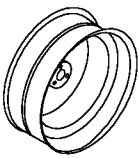
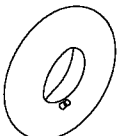




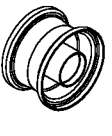
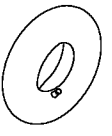


## 100.01

Rep	Réf ETESIA	F	D	E
1	71288	VIS H M6-60,8.8	SCHAUBE HM6X60 8.8	SCREW HM6X60 8.8
2	28608	ENTRET.COURRONNE	BÜCHSE	SPACER
3	28609	COURONNE DIRECTION	STEUERZAHNRAD	DRIVE CROWN GEAR
4	28598	SUPPORT.ARR.SIEGE D	HINT.RECHT.SITZHALT	REAR R.SEAT BRACKET
5	1513	ANN.E.RE DIA.15	SEGERING 15	CIRCLIP 15
6	28024	ENTRETOISE FUSEE	BÜCHSE	GUIDE RING
7	28401	FUSEE DROITE	SPURGELENK RECHTS	RIGHT STUB AXLE
8	28402	FUSEE GAUCHE	SPURGELENK LINKS	LEFT STUB AXLE
9	28201	KIT COURONNE DIR.	LENKKRANZKIT	STEERING RING KIT
10	28047	ROTULE DE DIRECTION	KUGELGELENK M10	STEER. KNUCKLE M10
11	28105	TRINGLE CDE DIRECT.	ÜBERTRAGUNGSHEBEL	STEERING LINKAGE
12	28114	ENTRETOISE COURONNE	LENKKRANZHÜLZE	STEERING RING SPACE
13	28403	ESSIEU SOUDE	VORDERACHSE	FRONT AXLE
14	28025	ENTRETOISE ESSIEU	VORDERACHSEHÜLZE	FRONT AXLE SPACER
15	28028	SUP.COURONNE DENTEE	LENKKRANZUNTERLAGE	STEERING RING SUPP.
16	28111	COUVERC.CONS.DIRECT	BÜCHSE	CONSOLE GUIDE RING
17	28300	TUBE CONSOLE VERT	LENKSAÜLEROHR	STEERING CONSOLE
18	28430	COLONNE DIRECTION	LENKSÄULE	STEERING COLUMN
19	25728	RDLE BUTEE FREIN	ANSCHLAGSCHEIBE	BRAKE THRUST WASHER
20	5334	VIS H M 6X16 DIN933	SCHRAUBE HM6X16	SCREW HM6X16
21	28110	SOUFFLET DIRECTION	SCHUTZBALG	BELLOWS
22	28033	= 29900 + 29978	= 29900 + 29978	= 29900 + 29978
23	28155	CAPUCHON DE VOLANT	LENKRADKAPPE	STEERING WHEEL CAP
24	13244	ETIQ.LOGO ETESIA	AUFKLEB.LOGO ETESIA	STICKER LOGO ETESIA
25	28251	POMMEAU VOLANT	HOBELKNOPF	STEERING WHEEL GAIT
26	28051	SIEGE COMPLET	SITZ MBHE	SEAT MBHE
27	28573	CHASSIS VERT	RAMEN GRÜN	FRAME GREEN
28	28599	SUP.ARR.SIEGE G.	HINT.LK.SITZHALTER.	REAR L.SEAT BRACKET
29	25711	CAVALIER	FUEHRUNGLAGER	STRAP
30	28205	LOQUET BLOCAGE SIEG	SITZVERRIEGLUNG	CATCH BOLT
31	28137	VIS EPAUL.LOQUET ZG	FÜHRUNGSZAPFEN	CATCH BOLT SP.SCREW
32	28414	SUPPORT SIEGE	SITZHALTERUNG	SEAT SUPPORT
33	28206	RESSORT BLOCAGE SIE	VERRIEGLUNGSFEDER	SEAT BLOCAGE SPRING
34	28586	SUPPORT SIEGE	SITZ HALTERUNG	SEAT BRACKET
35	28022	TOLE SUPPORT CONTAC	SCHALTERHALTERUNG	SWITCH SUPPORT
36	28140	GLISSIERE DROITE	SCHIENE RECHTS	RH SEAT GUIDE
37	28017	GLISSIERE GAUCHE	SCHIENE LINKS	LH SEAT GUIDE
38	28049	SUP.ARR.SIEGE DROIT	HINTERESITZHALT. R	RH SEAT SUPPORT
39	28203	SUPPORT ARR.SIEGE G	HINT.SITZHALT.LINKS	LH SEAT SUPPORT
40	28112	RESSORT SIEGE	SITZFEDER	SEAT SPRING
41	28056	BOUCHON TUBE DIA.60	ROHRSTOPFEN 60	TUBE CAP 60
42	9017	ECR.AUTOFR.HM10 DIN	MUTTER HM10 DI	NUT HM10
43	5232	ECR.AUTOFR.HM6 DIN	STOPMUTTER HM 6 DIN	SELF-LOCKING NUT
44	22456	VIS H M 6X40	SCHRAUBE 6X40	SCREW HM 6X40
45	71238	RDLE PL. A 10,2	BEILAGSCHEIBE A10,2	WASHER A10,2
46	21036	RDLE PL.A 10,5 DIN1	BEILAGSCHEIBE 10.5	FLAT WASHER 10.5
47	2021	ECR.AUTOFR.HM8 DIN	STOPMUTTER HM 8 DIN	NUT HM8
48	21270	RDLE PL.B 6,4	SCHEIBE 6,4	WASHER 6,4

49	7038	VIS H M 8X35 DIN933	SECHSKANTSCHRAUBE H	SCREW,DIN933 H M 8X
50	71198	VIS HM 10X45	SECHSKANTS.HM10X45	HEX. SCREW HM10X45
51	71434	VIS C HC M10-20 8.8	IMBUSSCHRAUB.M10X20	IN.HEX.SCREW M10X20
52	9056	VIS H M 8X25 DIN933	SCHRAUBE 8X25	BOLT 8X25
53	2235	RDLE PL.A 6,4DIN12	SCHEIBE A 6.4	WASHER A6.4
54	7335	RDLE PL.A 8,4DIN12	SCHEIBE A 8,4	WASHER
55	20606	CLAVETTE 5X5X20	KEIL 5X5X20	KEY 5X5X20
56	1557	ECROU H.M6 DIN934	MUTTER HM 6 DIN 934	NUT HM6
57	28645	BUTEE SIEGE	SITZ ANSCHLAG	SEAT STOP
58	25176	CAPUCHON JANTE AV.	SCHUTZKAPPE	WHEEL CAP
59	28308	LOGO SIEGE ETESIA	ETESIA LOGO	ETESIA LOGO
60	6169	VIS HM 8X16 DIN 93	SECHSKANTSCH.HM8X16	SCREW HM8X16
61	28296	ENTRETOISE	BÜCHSE	SPACER
62	25301	GRAISSEUR "HYDRAULI	SCHMIERNIPPEL	RH STD "HYDRAULIC"
63	28294	CAPUCHON POMMEAU	SCHUTZKLAPPE	COWL
65	28381	BLOCAG. POSIT.1 HDC	SPERRE UNTER SCHNIT	LOCK LOWER CUT.HEI.
66	2009	VIS M5 X 16	SCHRAUBE M5 X 16	BOLT M5X16
67	1607	ECR.AUTOFR.HM5 DIN	STOPMUTTER HM5	NUT
68	29923	POMMEAU VOLANT	HOBELKNOPF	STEERING WHEEL GAIT
69	71114	RIVET CLOUS DIAM.4X	NIETE 4X12 (ALU)	ALUMINUM NAIL RIVET
70	71110	VIS HM 10X30	SECHSKANTSCHRAUBE H	HEXAGON SCREW,DIN 9
71	9009	RDLE PL.11X32X4	SCHEIBE.11X32X4	WASHER
72	28585	TOLE SUPP.CONTACT.	SCHALTERHALTERUNG	SWITCH SUPPORT
73	29978			
74	29900	VOLANT DE DIRECTION	LENKER	STEERING WHEEL
75	28536	BIELLE DIRECTION	LENKSTANGE	STEERING ROD

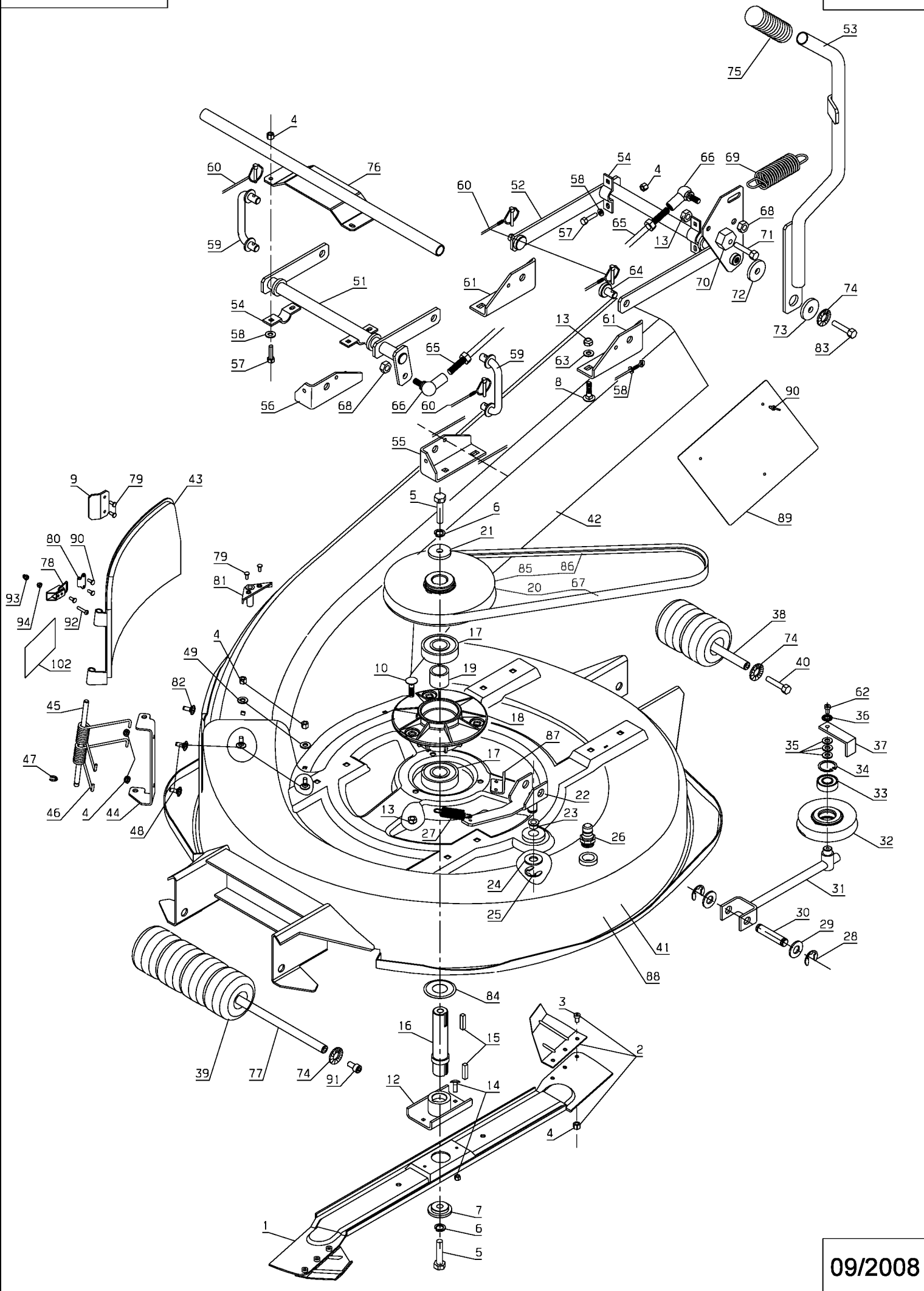


BAHIA 102.01	TRELLEBORG	KENDA-NATIER SONAMIA	KENDA-NATIER SONAMIA
	16x6, 5-8 1	16x6, 5-8 2	
	16x6, 5-8 3	16x6, 5-8 4	
	5	6	
	7	8	

	10x6, 5-6 9	4, 1x3, 5-5 10	11x4-4 11
	10x6, 5-6 12	4, 1x3, 5-5 13	11x4-4 14
	6 pouces/zoll/inch 15	5 pouces/zoll/inch 16	4 pouces/zoll/inch 17
	18	19	20
		21	
		22	

## 102.01

Rep	Réf ETESIA	F	D	E
1	28479	ROUE AR. VERTE TREL	HINTERRAD GR. TREL	REAR WHEEL GR. TREL
2	28186	ROUE AR. VERTE S/N	HINTERRAD GRÜN S/N	REAR WHEEL GR. S/N
3	28445	PNEU ARRIERE TREL	HINT.REIFEN TREL	REAR TYRE TREL
4	28351	PNEU AR. SO/NAT	HINT.REIFEN SO/NAT	REAR TYRE SO/NAT
5	28483	JANTE AR. VERTE TR	HINTEREFELGE GR. TR	REAR RIM GR. TR
6	28355	JANTE AR. VERTE S	HINTERESRAD GRÜN S	REAR RIM GR. S
7	28353	CHAMBRE A AIR ARR.	LUFTSCHLAUCH HINTEN	INNER TUBE REAR
8	28353	CHAMBRE A AIR ARR.	LUFTSCHLAUCH HINTEN	INNER TUBE REAR
9	28478	ROUE AV.VERTE 6"	VORDERRAD GRÜN 6"	FRONT WHEEL GR. 6"
10	28452	ROUE AV. VERTE 5"	VORDERRAD GRÜN 5"	FRONT WHEEL GR. 5"
11	28187	ROUE AV. VERTE 4"	VORDERRAD GRÜN 4"	FRONT WHEEL GR. 4"
12	28444	PNEU AV. 6"	VODERREIFEN 6"	FRONT TYRE 6"
13	28455	PNEU AV. 5"	VORDERREIFEN 5"	FRONT TYRE 5"
14	28350	PNEU AV. 4"	VORDERREIFEN 4"	FRONT TYRE 4"
15	28482	JANTE AV. VERTE 6"	VORDERFELGE GRÜN 6"	FRONT RIM GR. 6"
16	28454	JANTE AV. VERTE 5"	VORDERFELGE GRÜN 5"	FRONT RIM GR. 5"
17	28354	JANTE AV. VERTE 4"	VORDERFELGE GRÜN 4"	FRONT RIM GR. 4"
18	28484	CHAMBRE A AIR 6"	LUFTSCHLAUCH 6"	INNER TUBE 6"
19	28456	CHAMBRE A AIR 5"	LUFTSCHLAUCH 5"	INNER TUBE 5"
20	28352	CHAMBRE A AIR 4"	LUFTSCHLAUCH 4"	INNER TUBE 4"
21	25616	RLT A BILLES 6204 2	KUGELLAGER	BEARING
22	28461	LIQUIDE ANTI-CREV.	REIFEN ABDICHTMIT.	TYRES LIQUID SEAL

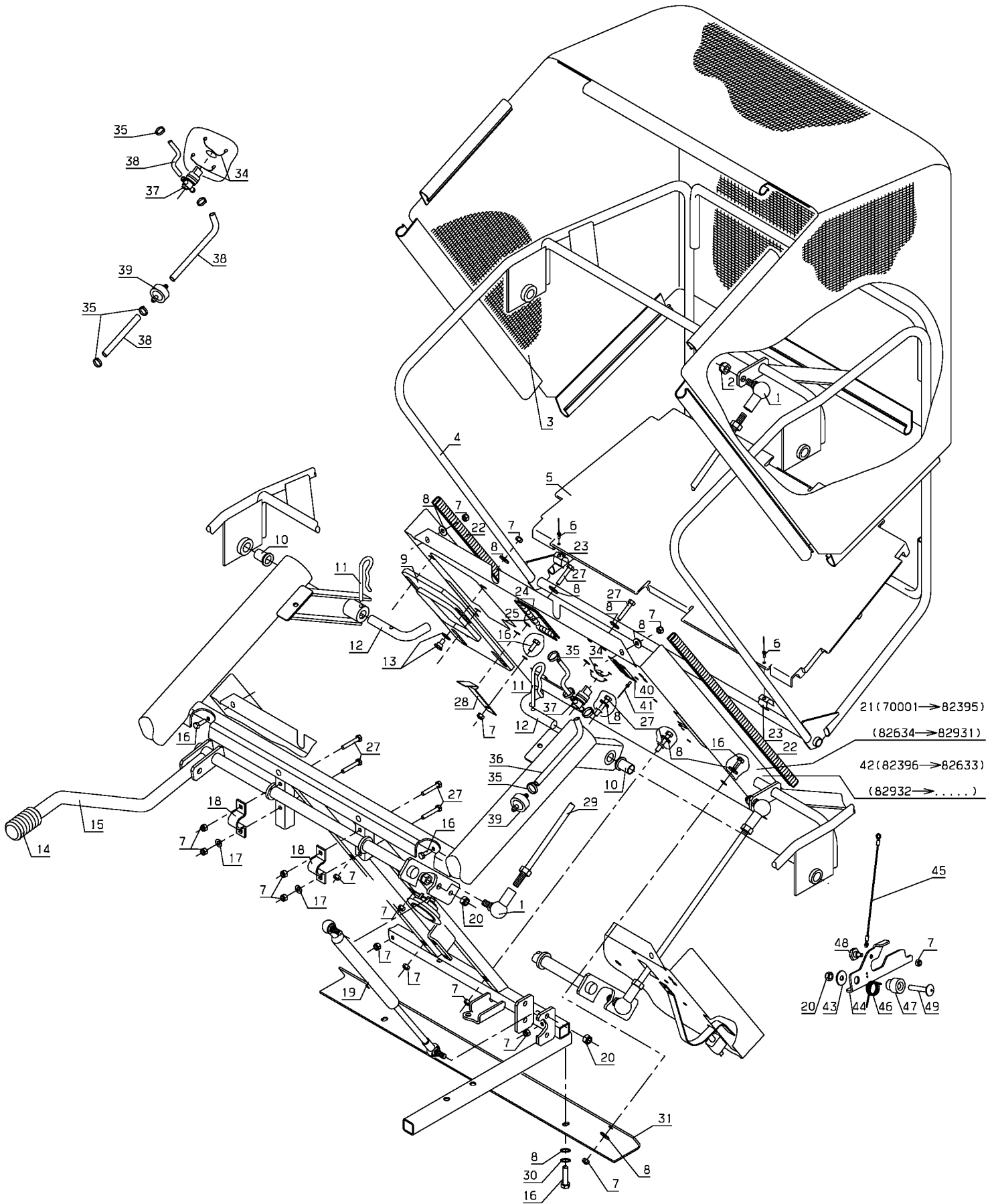


## 105.01

Rep	Réf ETESIA	F	D	E
1	MZ80E	LAME POUR 80 CM	MESSER FÜR 80 CM	BLADE FOR 80 CM
2	28489	KIT AILETTE DE LAME	MESSERFLÜGEL KIT	BLADE WING KIT
3	71196	VIS BHC 6X12 10.9	FLÜGELSCHRAUBE 6X12	SCREW M6X12
4	5232	ECR.AUTOFR.HM6 DIN	STOPMUTTER HM 6 DIN	SELF-LOCKING NUT
5	71110	VIS HM 10X30	SECHSKANTSCHRAUBE H	HEXAGON SCREW,DIN 9
6	2244	RDLE GROWER A10	FEDERSCHEIBE A10	WASHER A10
7	28238	ROND.FIXATION LAME	MESSERSCHEIBE	BLADE WASHER
8	9071	VIS J M 8X20 DIN603	SCHRAUBE M8X20	SCREW M8X20
9	28288	POIGN.TRAPPE VISITE	SCHAUKLAPPEGRIFF	FLAP HANDLE
10	5347	VIS J M 8X25 DIN603	SCHRAUBE M8X25	SCREW 8X25
12	28420	ACCOUPEMENT LAME	MESSERFLANSCH	BLADE COUPLING
13	2021	ECR.AUTOFR.HM8 DIN	STOPMUTTER HM 8 DIN	NUT HM8
14	26157	JEU BOUL. CIS.8PCES	ABSCHERSCHRAUBE 8ST	SET OF 8 SHEARBOLTS
15	20602	CLAVETTE 5X5X25	KEIL 5X5X25	KEY 5X5X25
16	28062	AXE DE LAME	MESSERWELLE	BLADE SHAFT
17	21553	RLT A BILL.6305-2RS	KUGELLAGER 6305-2RS	BEARING 6305-2RS
18	28171	PALIER DE LAME	WELLENLAGER	BLADE BEARING
19	28020	ENTRET.PALIER LAME	WELLENLAGERHÜLZE	BLADE BEARING SPACR
20	28133	POULIE DE LAME	RIEMENSCHLEIBE	BLADE PULLEY
21	7341	RDLE PL.10,3X49X5	SCHEIBE 10,3X49X5	FLAT WASHER 10,3X49
22	28411	CHAPE TENDEUR	SPANNERGABEL	BELT TIGH.YOKE
23	28070	COUSSINET PANIER	BÜCHSE	SLEEVE
24	9166	RDLE PL.15X24X2	SCHEIBE 15X24X2	WASHER 15X24X2
25	71047	CIRCL.EXT. 15X1	SEEGERING 15X1	CIRCLIP DIN 471 15X
26	25019	COUPLEUR 1/2"	SCHLAUCH KOPPER1/2"	HOSE COUPLING 1/2"
27	28076	RESSORT TEND.TR.LAM	SPANNFEDER	TENSION SPRING
28	71036	CIRCL.EXT.14X1	SEEGERING 14X1 DIN	DIN 471 14X1 EXT. C
29	71034	RDLE PL. M14 U	SCHEIBE M14 U NFE 2	FLAT WASHER NFE 276
30	25126	AXE BRAS TENDEUR	SPANNARM BOLZEN	BELT TIGHTENER ARM
31	28410	BRAS TENDEUR	SPANNARM	BELT TIGHTENER ARM
32	25509	POULIE TENDEUR DIAM	SPANNSCHLEIBE P 90	TENSIONING PULLEY
33	25112	RLT A BILLES 6202	KUGELLAGER 6202	BALL BEARING,6202 S
34	71039	CIRCL.INT.35X1,5	SEEGERING 35X1,5	CIRCLIP,DIN 427 35X
35	22029	RDLE PL.B 6,5DIN69	BEILAGSCHEIBE B 6,5	FLAT WASHER 6,5
36	71049	RDLE GROWER A6	FEDERRING A6 DIN 12	SPRING WASHER,DIN 1
37	28284	GUIDE COURROIE TEND	RIEMEN FUEHRER	BELT GUIDE
38	28316	AXE ROULEAU AR.96	ACHSE HINTERROLLE	REAR ROLLER SHAFT96
39	28123	ROULEAU	ROLLE	ROLLER
40	6169	VIS HM 8X16 DIN 93	SECHSKANTSCH.HM8X16	SCREW HM8X16
41	28405	CARCASSE NUE	HAUBE NACKT	CUTTING DECK NAKED
42	28080	CANAL D'EJECTION	KANAL	EJECTION CHANNEL
43	28230	TRAPPE DE VISITE	SCHAUKLAPPE	OBSERVATION FLAP
44	28233	TOLE CHARNIERE	BLECHSCHARNIER	OBSERVAT.FLAP SUPP.
45	28231	AXE TRAPPE	ACHSE	FLAP SHAFT
46	28245	RESSORT DE TORSION	SCHAUKLAPPEFEDER	FLAP SPRING
47	5602	ANNEAUX TRUARCS	RING TRUARC	ANNEAUX TRUARCS
48	21608	VIS JAPY M6X16	SCHRAUBE M6X16	SCREW 6X16 DIN
49	22029	RDLE PL.B 6,5DIN69	BEILAGSCHEIBE B 6,5	FLAT WASHER 6,5

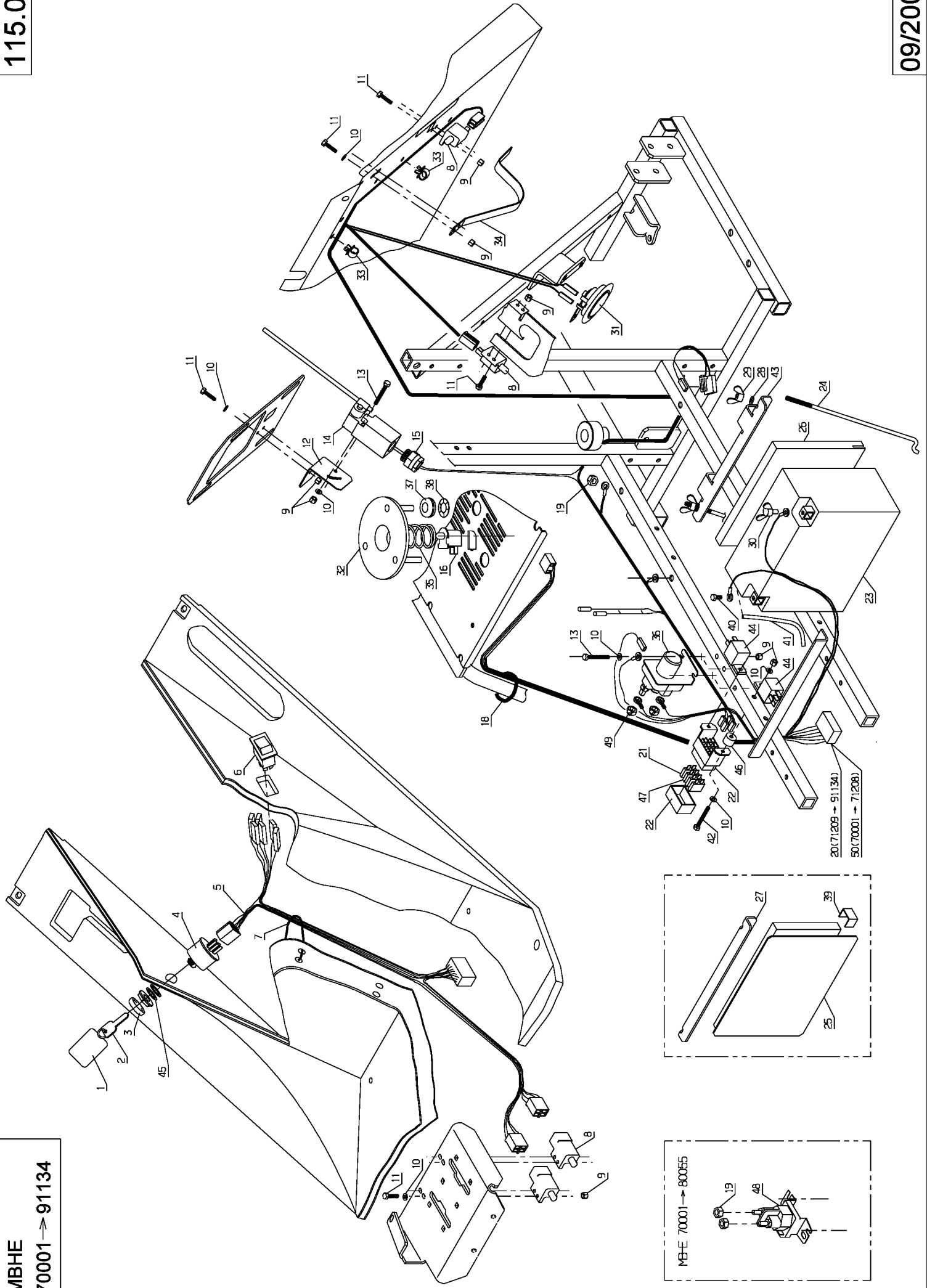
50	5334	VIS H M 6X16 DIN933	SCHRAUBE HM6X16	SCREW HM6X16
51	28419	BRAS AVANT HDC	VORD.SCHWINGGABEL	CUTT.HEIGHT FR.ARM
52	28428	BRAS ARRIERE HDC	HINT.SCHWINGGABEL	CUTT.HEIGHT R. ARM
53	28429	LEVIER HDC	HÖHENVERST.HEBEL	CUTT. HEIGHT LEVER
54	25711	CAVALIER	FUEHRUNGLAGER	STRAP
55	28038	SUP. HDC AV. GAUCHE	VOR.AUFHÄNGUNG LINK	LH CUTTING H.SUPP.
56	28127	SUP.HDC AV.DROIT	VORD.AUFHÄNGHUNG R.	RH CUT.HEIGHT SUPP.
57	71239	VIS HM 6-45 ZBL	SECHSKANTSC.HM6X45	HEX.SCREW HM6X45
58	2235	RDLE PL.A 6,4DIN12	SCHEIBE A 6.4	WASHER A6.4
59	28113	TIGE INTER.HDC	ZWISCHENBOLZEN	INTERMEDIATE ROD
60	28075	GOUPL.CLIPS CHAINE	FEDERSTECKER &KETTE	SAFETY PIN & CHAIN
61	28045	SUP. HDC ARRIERE	HINTERE AUFHÄNGUNG	REAR CUTTING H.SUPP
62	20507	VIS HM 6 X 20	SECHSKANT.HM 6X20	BOLT HM 6X20
63	7035	RDLE PL.B 8,4DIN90	BEILAGSCHEIBE B8,4	FLAT WASHER
64	28208	AXE FIX.CARCASSE ZG	ACHSE	SHAFT
65	28119	TIGE DE COMMANDE	STEUERGESTÄNGE	ROD
66	28047	ROTULE DE DIRECTION	KUGELGELENK M10	STEER. KNUCKLE M10
67	28729	COUR.1207 RED POWER	RIEMEN 1207 RED POW	BELT 1207 RED POWER
68	9017	ECR.AUTOFR.HM10 DIN	MUTTER HM10 DI	NUT HM10
69	25425	RESSORT DE COMPENSA	AUSGLEICHSFEDER	COMPENSATION SPRING
70	28040	BUTEE HDC	ANSCHLAG HÖHENVERST	CUTTING HEIGHT STOP
71	9061	VIS HM 8X30	SCHRAUBE 8X30	BOLT 8X30
72	7330	RONDELLE BELLEVILLE	RING	WASHER
73	20021	RONDELLE 8,5X40X4	SCHEIBE 8,5X40X4	8,5X40X4 THRUST WAS
74	2017	RDLE EVENT.A8,2 679	FAECHERSCHEIBE A8.2	SERRATED LOCK WASHE
75	28118	POIGNEE LEV.HDC.VID	GRIFF	CUT.HEIGHT LEVER HA
76	28427	TUBE SUPPORT CAPOT	HALTERUNG VORD.ABDE	FRONT DECK SUPPORT
77	28315	AXE ROULEAU AV.96	ACHSE VORDERROLLE	FR.ROLLER SHAFT 96
78	37074			
79	71114	RIVET CLOUS DIAM.4X	NIETE 4X12 (ALU)	ALUMINUM NAIL RIVET
80	28283	CROCHET GRENOUILLER	HAKEN	CLAMP HOOK
81	28386	GUIDAGE FIX.DEFLECT	DEFLEKTOR FÜHRUNG	DEFLECTOR GUIDE
82	5496	VIS TRCC 6X20	SCHRAUBE M6X20	SCREW 6X20
83	7334	VIS H M 8X20 DIN933	SECHSKANTSCHRAUBE H	HEXAGON SCREW,DIN 9
84	28530	RDLE DE PROTECTION	SCHUTZSCHEIBE	PROTECTION WASHER
85	28391	POULIE LAME 190MM	MESSERSCHEIBE 190MM	BLADE PULLEY 190MM
86	28446	COURROIE EMB.ELEC.	MESSERKUPL.RIEMEN	BLADE CLUTCH BELT
87	28448	BUTEE	ANSCHLAG	STOP
88	28359	CARCASSE CPLTE	MÄHWERK KPLT	CUTTING DECK CPLT
89	28504	TOLE DE PROTECTION	SCHUTZBLECH	PROTECTION GUARD
90	71113	RIVET CLOUS DIAM.4X	NIETE 4X14,8 (ALU)	NAIL RIVET, DIA. 4X
91	71372	VIS CHC M8-16,8.8	IMBUSSCHRAUBE M8X16	IN.HEX.SCREW M8X16
92	37072			
93	37073			
94	21525	ECR.AUTOFR.HM4 DIN	STOPMUTTER HM4	NUT HM4
102	13089	ETIQ.TRAPPE FR.		





## 110.01

Rep	Réf ETESIA	F	D	E
1	28047	ROTULE DE DIRECTION	KUGELGELENK M10	STEER. KNUCKLE M10
2	9017	ECR.AUTOFR.HM10 DIN	MUTTER HM10 DI	NUT HM10
3	28087	TOILE PANIER	KORBGeweBE	BAG
4	28408	PANIER SOUDE	KORBRAHMEN	COLLECTOR FRAME
5	28095	FOND DE PANIER	KORBBODEN	COLLECTOR BOTTOM
6	71241	RIVET 4,8X10,5	NIETE 4,8X10,5	NAIL RIVET 4,8X10,5
7	5232	ECR.AUTOFR.HM6 DIN	STOPMUTTER HM 6 DIN	SELF-LOCKING NUT
8	21270	RDLE PL.B 6,4	SCHEIBE 6,4	WASHER 6,4
9	28568	GUIDE CANAL	KANAL FÜHRUNG	CHANNEL GUIDE
10	28070	COUSSINET PANIER	BÜCHSE	SLEEVE
11	71228	GOUP. BETA DIAM.4	BETA SPLINTE 4	BETA PIN 4
12	28082	AXE D'ARTIC.PANIER	KORBDREHZAPFEN	LINK AXLE
13	24121	VIS EPAULEE Z.BLANC	SCHRAUBE	SCREW
14	28118	POIGNEE LEV.HDC.VID	GRIF	CUT.HEIGHT LEVER HA
15	28409	LEVIER SOUDE	HEBEL	LEVER
16	5334	VIS H M 6X16 DIN933	SCHRAUBE HM6X16	SCREW HM6X16
17	2235	RDLE PL.A 6,4DIN12	SCHEIBE A 6.4	WASHER A6.4
18	25711	CAVALIER	FUEHRUNGLAGER	STRAP
19	28130	VERIN PANIER	KORBGASSTOSSDÄMPFER	BAG CYLINDER
20	2021	ECR.AUTOFR.HM8 DIN	STOPMUTTER HM 8 DIN	NUT HM8
21	28295	PLAQUE ARRIERE	HINTERE PLATE	REAR PLATE
22	28254	GAINÉ PROTECT.690MM	SCHUTZHÜLLE 690MM	PROTECT.COATING 690
23	25886	AGRAFE 17/20	KLEMME 17/20	17/20 CUP
24	28252	GAINÉ PROTECT.55 MM	SCHUTZHÜLLE 55MM	PROTECTIVE COATING
25	28253	GAINÉ PROTECT.115MM	SCHUTZHÜLLE 115MM	PROTECT.COATING 115
26	20619	CONTREPLAQUE	ZWISCHENSCHLEIBE	WASHER
27	22456	VIS H M 6X40	SCHRAUBE 6X40	SCREW HM 6X40
28	40016	VERROU CACHE ARR.	RIEGEL	LOCK
29	28168	TRINGLE DE RENVOI	STANGE	RETURNING ROD
30	2233	RONDELLE M 6 FZA ST	FAESCHERSCHLEIBE 6,4	WASHER
31	28362	RENF.PLAQ.AR.PAN.96	PLATTEVERSTÄRCK.96	COLL.PLATE REINF.96
34	5202	COLLIER RILSAN	RILSAN KLAMER	RILSAN COLLAR
35	28323	COLLIER DURIT	RING	HOSE HAND CLIP
36	30281	DURIT ESS.1400 MM	BENZINSCHLAUCH 1400	FUEL HOSE 1400 MM
37	28324	ROBINET D'ESSENCE	BENZINHAIN	FUEL STOP VALVE
38	30281	DURIT ESS.1400 MM	BENZINSCHLAUCH 1400	FUEL HOSE 1400 MM
39	25266	FILTRE A ESSENCE	FILTER FUEL	FILTER FUEL
40	28068	BROSSE PANIER	KORBBÜRSTE	COLLECTOR BRUSH
41	71114	RIVET CLOUS DIAM.4X	NIETE 4X12 (ALU)	ALUMINUM NAIL RIVET
42	28522	PLAQUE ARRIERE	HINTERE PLATTE	REAR PLATE
43	7035	RDLE PL.B 8,4DIN90	BEILAGSCHLEIBE B8,4	FLAT WASHER
44	28547	VERROU PANIER	KORBSCHRAUBE	GRASSBOX SCREW
45	28549	CABLE CAPOT PANIER	KORBABDECKUNGSKABEL	GRASSBOX COV.CABLE
46	40063	RESSORT DE RAPPEL	FEDER	TENSIONNER SPRING
47	28548	PIVOT VERROU	DREHZAPFENSCHRAUBE	PIVOT SCREW
48	28137	VIS EPAUL.LOQUET ZG	FÜHRUNGZAPFEN	CATCH BOLT SP.SCREW
49	20520	VIS JAPY M8 X 45	SCHRAUBE M8 X 45	BOLT 8X45



## 115.01

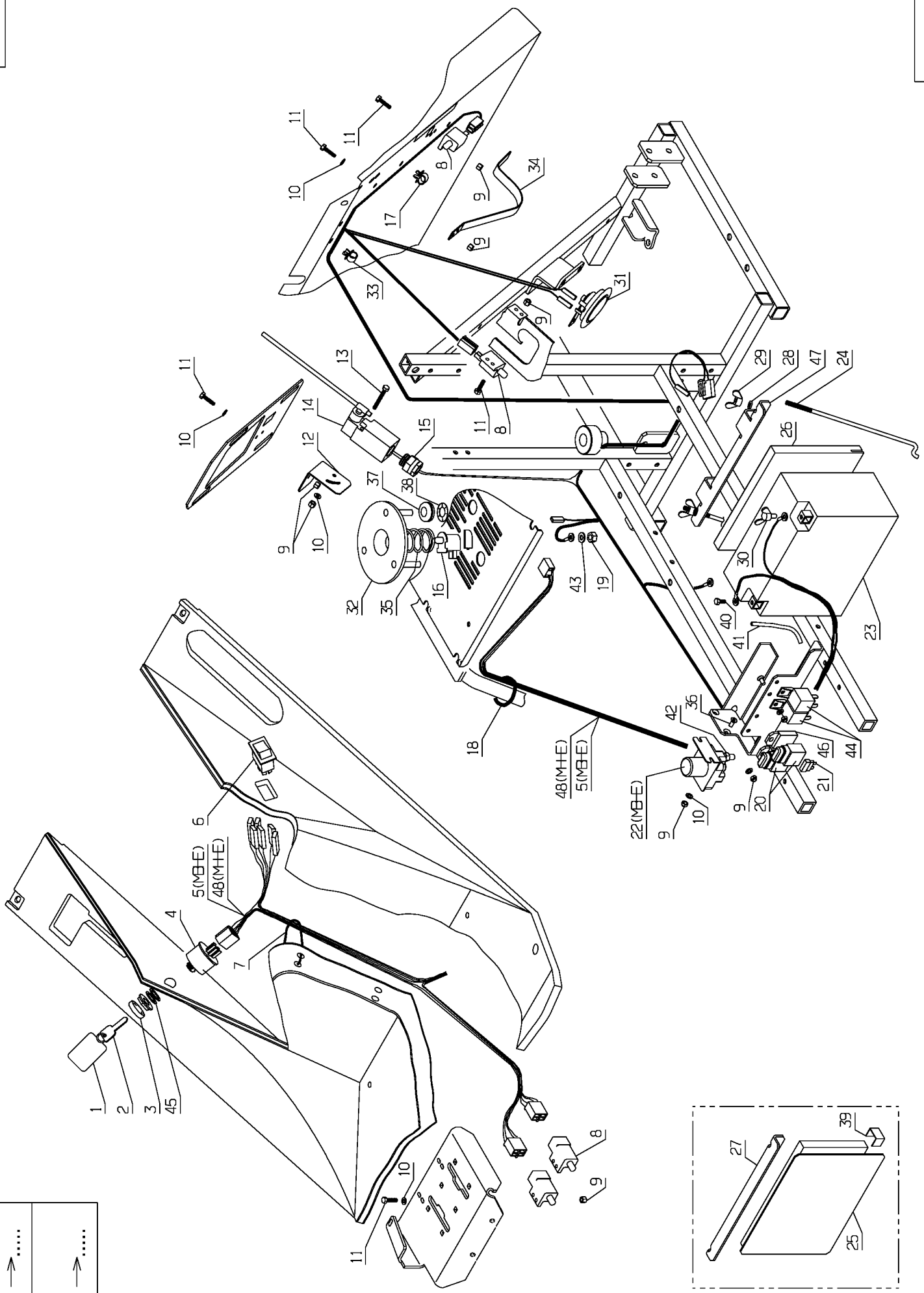
Rep	Réf ETESIA	F	D	E
1	28310	PORTE CLEFS ETESIA	SCHLÜSSELANHÄNGER	KEY HANGER ETESIA
2	28388	CLEF	ZÜNDSCHLÜSSEL	KEY
3	28382	ENJOLIVEUR DE CLEF	VERZIERT.ZÜNDSCHLOS	KEY CONTACT. EMBEL.
4	28384	CONTACTEUR A CLEF	ZÜNDSCHLOSS	KEY CONTACTOR
5	28291	FAIS.ELE.CIRC.AV.96	KABELBAUM VORNE 96	FRONT ELE.WIRING 96
6	28063	INTERRUPTEUR LAME	MESSERANTRIEBSCHALT	BLADE SWITCH
7	5202	COLLIER RILSAN	RILSAN KLAMER	RILSAN COLLAR
8	28159	INTERRUP. TRANSM.AV.	GETRIEBE SCHALTER	TRANSMISSION SWITCH
9	1607	ECR.AUTOFR.HM5 DIN	STOPMUTTER HM5	NUT
10	20564	RDELLE PLATE 5,5	SCHEIBE 5,5	WASHER
11	2009	VIS M5 X 16	SCHRAUBE M5 X 16	BOLT M5X16
12	28211	SUP.TEMOIN REMPLIS.	HALTERUNG BUZZERSCH	BUZZER SWITCH SUPP.
13	5399	VIS M5X40 DIN 912	SCHRAUBE M5X40	BOLT M5X40
14	28210	TEMOIN REMPLISSAGE	BUZZER SCHALTER	BUZZER SWITCH
15	29789	PRESSE ETOUPE	KABELSTOPFBÜCHSE	CONTACTOR GROMMET
16	28106	INTERRUPTEUR SIEGE	SITZSCHALTER	SEAT SWITCH
17	28081	AGRAFE 12,8 MM	KLAMMER 12,8MM	CLAMP 12,8MM
18	21119	COLLIER 260 MM	RING 260 MM	COLLAR 260 MM
19	71001	ECROU H 1/4 UNC	MUTTER 1/4"	NUT 1/4"
20	28390	FAISC.ARR.B/S 97	KABELBAUM B/S97 HIN	REAR EL.WIR. B/S 97
21	25824	FUSIBLE 20A 12V	SICHERUNG 20A 12V	FUSE 20A 12V
22	25803	PORTE FUSIBLE	SICHERUNGSTRAEGER	PLUG FUSE HOLDER
23	28326	BATTERIE VERS. 96	BATTERIE V.96	BATTERY EX 96
24	28164	TRING.BRID.BATTERIE	BEFESTIGUNGSTANGE	BATTERY CLAMP ROD
25	28244	PROTECTION BATTERIE	BATTERIESCHUTZ	BATTERY PROTECTION
26	28015	PROTECT.THERMIQUE	BATTERIEWÄRMESCHUTZ	BATTERY HEAT PROTEC
27	28207	SUP.BATTERIE NOIR	BEFESTIGUNGSWINKEL	BATTERY SUPPORT
28	21270	RDLE PL.B 6,4	SCHEIBE 6,4	WASHER 6,4
29	1504	ECROU HM6	FLUGELMUTTER	WING NUT
30	71236	VIS PAPILLON M6X12	FLÜGELSCH.M6X12	WING SCREW M6X12
31	28209	AVERTISSEUR SONORE	HUPE	ALARM
32	28279	DISQUE SENSITIF	TELLER	SENSITIVE DISK
33	28081	AGRAFE 12,8 MM	KLAMMER 12,8MM	CLAMP 12,8MM
34	28073	LAME INTERRU.PANIER	KORBSCHALTER PLÄTTC	COLLECTOR SWITCH PL
35	28293	RESSO.DISQ.SENSITIF	FEDER	SPRING
36	28531	RELAIS DEMAR.LUCAS	LUCAS ANLASSERRELAJ	LUCAS STARTER RELAY
37	28292	PASSE FIL DIA.14	GUMMI-ÖSE DIA.14	RUBBER FUNEL DIA.14
38	7377	GRIFFAXE RENF. 8	BOLZENCLIP	TRUARC COLLAR DIN 7
39	28383	AGRAFE U 19 MM	U KLEMME 19MM	U CUP 19MM
40	71168	VIS PLOMB 6-12	BLEISCHRAUBE 6-12	LEAD SCREW 6-12
41	28329	RÉNIFL.BATTER.850MM	BATTER.ÜBERLAUF 850	BATTER.BREATHER 850
42	71167	VIS CHC M5-50,8.8	SCHRAUBE CHC M5X50	CHC M5X50 SCREW
43	35675			
44	28392	RELAIS INV.ETANCHE	UMSCHALTREL.WASSERD	WATERPROOF RELAY
45	71016	RDLE 16X22X1 DIN988	SCHEIBE 16X22X1	WASHER 16X22X1
46	28393	ENTRET.16X5,2X12	BÜCHSE 16X5,2X12	SPACER 16X5,2X12
47	25824	FUSIBLE 20A 12V	SICHERUNG 20A 12V	FUSE 20A 12V
48	16604	KIT RELAIS DEMARR.	ANLASSERRELAIS KIT	RELAY STARTER KIT

49	28537	ECROU HU BSF 5/163	MUTTER HU BSF 5/163	NUT HU BSF 5/163
50	28290	KIT FAISC. AR. B/S	KIT HINTER.KABEL BS	KIT REAR EL.WIR.B/S



MBHE 14,5CH  
91135 → .....

MHHE  
93250 → .....

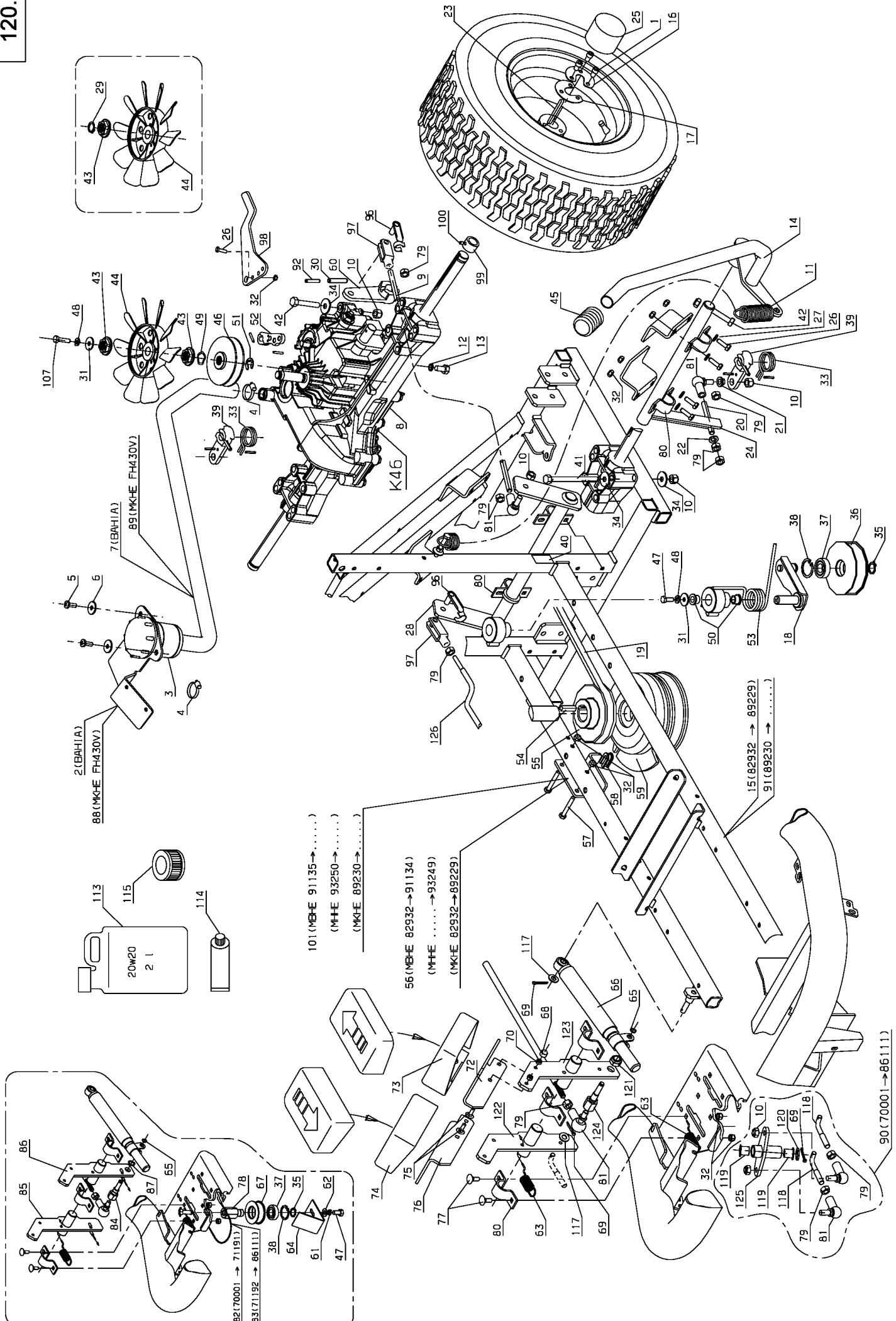


## 115.02

Rep	Réf ETESIA	F	D	E
1	28310	PORTE CLEFS ETESIA	SCHLÜSSELANHÄNGER	KEY HANGER ETESIA
2	28388	CLEF	ZÜNDSCHLÜSSEL	KEY
3	28382	ENJOLIVEUR DE CLEF	VERZIERT.ZÜNDSCHLOS	KEY CONTACT. EMBEL.
4	28384	CONTACTEUR A CLEF	ZÜNDSCHLOSS	KEY CONTACTOR
5	28592	FAISC.ELECT.CPLT	KABELBAUM	WIRING
6	28063	INTERRUPTEUR LAME	MESSERANTRIEBSCHALT	BLADE SWITCH
7	5202	COLLIER RILSAN	RILSAN KLAMER	RILSAN COLLAR
8	28159	INTERRUP. TRANSM.AV.	GETRIEBE SCHALTER	TRANSMISSION SWITCH
9	1607	ECR.AUTOFR.HM5 DIN	STOPMUTTER HM5	NUT
10	20564	RDELLE PLATE 5,5	SCHEIBE 5,5	WASHER
11	2009	VIS M5 X 16	SCHRAUBE M5 X 16	BOLT M5X16
12	28211	SUP.TEMOIN REMPLIS.	HALTERUNG BUZZERSCH	BUZZER SWITCH SUPP.
13	5399	VIS M5X40 DIN 912	SCHRAUBE M5X40	BOLT M5X40
14	28210	TEMOIN REMPLISSAGE	BUZZER SCHALTER	BUZZER SWITCH
15	29789	PRESSE ETOUPE	KABELSTOPFBÜCHSE	CONTACTOR GROMMET
16	28106	INTERRUPTEUR SIEGE	SITZSCHALTER	SEAT SWITCH
17	28081	AGRAFE 12,8 MM	KLAMMER 12,8MM	CLAMP 12,8MM
18	21119	COLLIER 260 MM	RING 260 MM	COLLAR 260 MM
19	15849	ECROU HEXAG.	MUTTER	HEX NUT
20	28582	PORTE-FUSIBLE	SICHERUNGSTRÄGER	PLUG FUSE HOLDER
21	25824	FUSIBLE 20A 12V	SICHERUNG 20A 12V	FUSE 20A 12V
22	28531	RELAIS DEMAR.LUCAS	LUCAS ANLASSERRELAJ	LUCAS STARTER RELAY
23	28326	BATTERIE VERS. 96	BATTERIE V.96	BATTERY EX 96
24	28164	TRING.BRID.BATTERIE	BEFESTIGUNGSTANGE	BATTERY CLAMP ROD
25	28244	PROTECTION BATTERIE	BATTERIESCHUTZ	BATTERY PROTECTION
26	28015	PROTECT.THERMIQUE	BATTERIEWÄRMESCHUTZ	BATTERY HEAT PROTEC
27	28207	SUP.BATTERIE NOIR	BEFESTIGUNGSWINKEL	BATTERY SUPPORT
28	21270	RDLE PL.B 6,4	SCHEIBE 6,4	WASHER 6,4
29	1504	ECROU HM6	FLUGELMUTTER	WING NUT
30	71236	VIS PAPILLON M6X12	FLÜGELSCH.M6X12	WING SCREW M6X12
31	28209	AVERTISSEUR SONORE	HUPE	ALARM
32	28279	DISQUE SENSITIF	TELLER	SENSITIVE DISK
33	28081	AGRAFE 12,8 MM	KLAMMER 12,8MM	CLAMP 12,8MM
34	28073	LAME INTERRU.PANIER	KORBSCHALTER PLÄTTC	COLLECTOR SWITCH PL
35	28293	RESSO.DISQ.SENSITIF	FEDER	SPRING
36	20563	VIS TF M5 X 12	SCHRAUBE 5X12	SCREW M5 X 12
37	28292	PASSE FIL DIA.14	GUMMI-ÖSE DIA.14	RUBBER FUNEL DIA.14
38	7377	GRIFFAXE RENF. 8	BOLZENCLIP	TRUARC COLLAR DIN 7
39	28383	AGRAFE U 19 MM	U KLEMME 19MM	U CUP 19MM
40	71168	VIS PLOMB 6-12	BLEISCHRAUBE 6-12	LEAD SCREW 6-12
41	28329	RÉNIFL.BATTER.850MM	BATTER.ÜBERLAUF 850	BATTER.BREATHER 850
42	28537	ECROU HU BSF 5/163	MUTTER HU BSF 5/163	NUT HU BSF 5/163
43	15848	RDLE GROWER	FEDERRING	SPRING WASHER
44	28392	RELAIS INV.ETANCHE	UMSCHALTREL.WASSERD	WATERPROOF RELAY
45	71016	RDLE 16X22X1 DIN988	SCHEIBE 16X22X1	WASHER 16X22X1
46	28594	BRIDE DE FIXATTION	LASCHE	BRACKET
47	35675			

## 115.02

Rep	Réf ETESIA	F	D	E
1	28310	PORTE CLEFS ETESIA	SCHLÜSSELANHÄNGER	KEY HANGER ETESIA
2	28388	CLEF	ZÜNDSCHLÜSSEL	KEY
3	28382	ENJOLIVEUR DE CLEF	VERZIERT.ZÜNDSCHLOS	KEY CONTACT. EMBEL.
4	28384	CONTACTEUR A CLEF	ZÜNDSCHLOSS	KEY CONTACTOR
5	28592	FAISC.ELECT.CPLT	KABELBAUM	WIRING
6	28063	INTERRUPTEUR LAME	MESSERANTRIEBSCHALT	BLADE SWITCH
7	5202	COLLIER RILSAN	RILSAN KLAMER	RILSAN COLLAR
8	28159	INTERRUP.TRANSM.AV.	GETRIEBE SCHALTER	TRANSMISSION SWITCH
9	1607	ECR.AUTOFR.HM5 DIN	STOPMUTTER HM5	NUT
10	20564	RDELLE PLATE 5,5	SCHEIBE 5,5	WASHER
11	2009	VIS M5 X 16	SCHRAUBE M5 X 16	BOLT M5X16
12	28211	SUP.TEMOIN REMPLIS.	HALTERUNG BUZZERSCH	BUZZER SWITCH SUPP.
13	5399	VIS M5X40 DIN 912	SCHRAUBE M5X40	BOLT M5X40
14	28210	TEMOIN REMPLISSAGE	BUZZER SCHALTER	BUZZER SWITCH
15	29789	PRESSE ETOUPE	KABELSTOPFBÜCHSE	CONTACTOR GROMMET
16	28106	INTERRUPTEUR SIEGE	SITZSCHALTER	SEAT SWITCH
17	28081	AGRAFE 12,8 MM	KLAMMER 12,8MM	CLAMP 12,8MM
18	21119	COLLIER 260 MM	RING 260 MM	COLLAR 260 MM
19	15849	ECROU HEXAG.	MUTTER	HEX NUT
20	28582	PORTE-FUSIBLE	SICHERUNGSTRÄGER	PLUG FUSE HOLDER
21	25824	FUSIBLE 20A 12V	SICHERUNG 20A 12V	FUSE 20A 12V
22	28531	RELAIS DEMAR.LUCAS	LUCAS ANLASSERRELAJ	LUCAS STARTER RELAY
23	28326	BATTERIE VERS. 96	BATTERIE V.96	BATTERY EX 96
24	28164	TRING.BRID.BATTERIE	BEFESTIGUNGSTANGE	BATTERY CLAMP ROD
25	28244	PROTECTION BATTERIE	BATTERIESCHUTZ	BATTERY PROTECTION
26	28015	PROTECT.THERMIQUE	BATTERIEWÄRMESCHUTZ	BATTERY HEAT PROTEC
27	28207	SUP.BATTERIE NOIR	BEFESTIGUNGSWINKEL	BATTERY SUPPORT
28	21270	RDLE PL.B 6,4	SCHEIBE 6,4	WASHER 6,4
29	1504	ECROU HM6	FLUGELMUTTER	WING NUT
30	71236	VIS PAPILLON M6X12	FLÜGELSCH.M6X12	WING SCREW M6X12
31	28209	AVERTISSEUR SONORE	HUPE	ALARM
32	28279	DISQUE SENSITIF	TELLER	SENSITIVE DISK
33	28081	AGRAFE 12,8 MM	KLAMMER 12,8MM	CLAMP 12,8MM
34	28073	LAME INTERRU.PANIER	KORBSCHALTER PLÄTTC	COLLECTOR SWITCH PL
35	28293	RESSO.DISQ.SENSITIF	FEDER	SPRING
36	20563	VIS TF M5 X 12	SCHRAUBE 5X12	SCREW M5 X 12
37	28292	PASSE FIL DIA.14	GUMMI-ÖSE DIA.14	RUBBER FUNEL DIA.14
38	7377	GRIFFAXE RENF. 8	BOLZENCLIP	TRUARC COLLAR DIN 7
39	28383	AGRAFE U 19 MM	U KLEMME 19MM	U CUP 19MM
40	71168	VIS PLOMB 6-12	BLEISCHRAUBE 6-12	LEAD SCREW 6-12
41	28329	RENIFL.BATTER.850MM	BATTER.ÜBERLAUF 850	BATTER.BREATHER 850
42	28537	ECROU HU BSF 5/163	MUTTER HU BSF 5/163	NUT HU BSF 5/163
43	15848	RDLE GROWER	FEDERRING	SPRING WASHER
44	28392	RELAIS INV.ETANCHE	UMSCHALTREL.WASSERD	WATERPROOF RELAY
45	71016	RDLE 16X22X1 DIN988	SCHEIBE 16X22X1	WASHER 16X22X1
46	28594	BRIDE DE FIXATTION	LASCHE	BRACKET
47	35675	EQUERRE BRIDAGE	BATTERIE BEFESTIGUNG	BATTERY ANGLE BRACKET
48	28640	FAISCEAU ELEC.HONDA	HONDA KABELBAUM	ELEC.WIRING HONDA



2 (BAHIA)  
98 (MK-E FH430V)

7 (BAHIA)  
89 (MK-E FH430V)

113  
20W20  
2 l  
115  
114

101 (MB-E 91135 → .....)  
(MHE 93250 → .....)  
(MK-E 89230 → .....)

56 (MB-E 82932 → 91134)  
(MHE ..... → 93249)  
(MK-E 82932 → 89229)

15 (82932 → 89229)  
91 (89230 → .....)

90 (70001 → 86111)

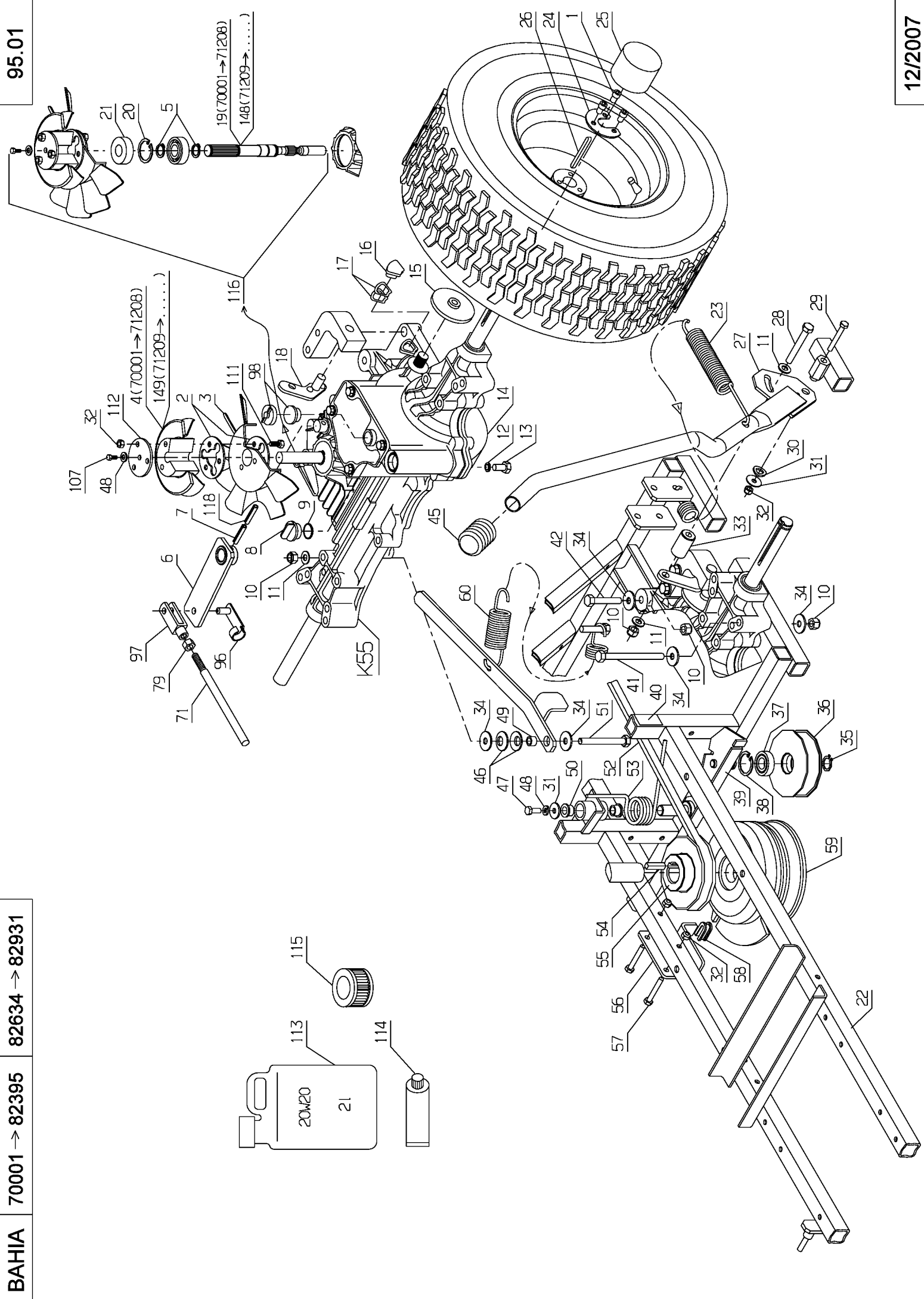
82 (70001 → 71191)  
93 (71192 → 86111)

## 120.01

Rep	Réf ETESIA	F	D	E
1	71072	VIS CHC M6X10	SCHRAUBE CHC M6X10	BOLT CHC M6X10
2	28535	SUPPORT	HALTERUNG	BRACKET
3	28646	VASE AVEC ENCOCHE	AUSGLEICHBEHÄLTER	COMPENSATION TANK
4	28534	COLLIER 16-27	SHELLE 16-27	COLLAR 16-27
5	71106	VIS T PL CR M6X16	KREUTZSCHLITZLINSEN	RECESSED HEAD SCREW
6	5604	RONDELLE PLATE LL6N	SCHEIBE LL 6N	WASHER
7	28532	DURITE PREFORMEE	GEFORMTER SCHLAUCH	PRE FORMED HOSE
8	28529	BOITE HYDRO K46	HYDRO GETRIEBE K46	HYDRO BOX K46
9	28508	TRINGLE FREIN PARK	PARKBREMSE GESTÄNGE	PARKING BRAKE ROD
10	2021	ECR.AUTOFR.HM8 DIN	STOPMUTTER HM 8 DIN	NUT HM8
11	28076	RESSORT TEND.TR.LAM	SPANNFEDER	TENSION SPRING
12	28256	JOINT VIS VIDANGE	DICHTUNG	GASKET
13	28249	VIS DE VIDANGE	ÖLWECHSELSCHRAUBE	EMPTYING SCREW
14	28512	LEVIER FREIN A MAIN	PARKBREMSE HEBEL	PARKING BRAKE LEVER
15	28500	CHASSIS TUBE 25	ROHRAMEN	FRAME TUBE 25
16	28526	SEGMENT ARRET ROUE	SICHERUNGSBÜGEL	SECURING RING
17	28527	SEGMENT ARRET ROUE	SICHERUNGSHÜGEL	SECURING RING
18	28523	TENDEUR COURROIE	SPANNARM	TENSIONNER ARM
19	28525	COURROIE AV X13-955	ANTRIEBSRIEMEX13955	BELT TRANSM X13-955
20	28516	TRINGLE MARCHE AV	VORWÄRTS GESTÄNGE	VORWARD DRIVE ROD
21	28507	ENTRETOISE	BÜCHSE	SPACER
22	7335	RDLE PL.A 8,4DIN12	SCHEIBE A 8,4	WASHER
23	71418	CLAV A 4 76X4 76X75	KEIL 4,76X4,76X75	KEY 4,76X4,76X75
24	28509	TUBE FREIN PARKING	PARKBREMSE ROHR	PARKING BRAKE TUBE
25	25176	CAPUCHON JANTE AV.	SCHUTZKAPPE	WHEEL CAP
26	20507	VIS HM 6 X 20	SECHSKANT.HM 6X20	BOLT HM 6X20
27	2235	RDLE PL.A 6,4DIN12	SCHEIBE A 6.4	WASHER A6.4
28	28558	AXE MARCH.AV.HONDA	VORW.RICHT.BOLZEN H	FORW.DRIVE SHAFT.H.
29	71439	CIRCLIPS K46	SEEGERING	CIRCLIP
30	28629	GOUPILLE	SPLINT	PIN
31	22029	RDLE PL.B 6,5DIN69	BEILAGSCHEIBE B 6,5	FLAT WASHER 6,5
32	5232	ECR.AUTOFR.HM6 DIN	STOPMUTTER HM 6 DIN	SELF-LOCKING NUT
33	28538	RESSORT TORSION K46	FEDER	SPRING
34	7035	RDLE PL.B 8,4DIN90	BEILAGSCHEIBE B8,4	FLAT WASHER
35	71047	CIRCL.EXT. 15X1	SEEGERING 15X1	CIRCLIP DIN 471 15X
36	35141	GALET TENDEUR	SPANNROLLE	TENSIONNER PULLEY
37	9022	ROULEMENT A BILLES	KUGELLAGER 6002 2RS	BALL BEARING 6002
38	21256	CIRCLIPS INT.32X1,2	SEEGERING 32X1,2	CIRCLIP
39	28539	BIELLETTE FREIN K46	BREMSEHEBEL K46	BRAKE LEVER K46
40	13016	ETIQ.RESERV.HUILE H	ÖLTANK AUFKLEBER	OIL TANK STICKER
41	71199	VIS HM 8X90	SECHSKANTSCH.HM8X90	SCREW HM8X90
42	5340	VIS H M 8X45 DIN933	HEXAGON SCREW DIN 9	HEXAGON SCREW,DIN 9
43	28540	ENTRET.CANNELE K46	BÜSCHSE	SPACER
44	28541	VENTILATEUR K46	VENTILATOR	COOLING FAN
45	28100	POIGNEE LEVIER FR.	BREMSEHEBELGRIFF	BRAKE LEVER HANDLE
46	28542	POULIE K46	SCHEIBE	PULLEY K46
47	5334	VIS H M 6X16 DIN933	SCHRAUBE HM6X16	SCREW HM6X16
48	71049	RDLE GROWER A6	FEDERRING A6 DIN 12	SPRING WASHER,DIN 1

49	28543	RDLE ONDUFLEX K46	SCHEIBE	WASHER
50	37059			
51	28544	CIRCLIPS BAS K46	SEEGERING	CIRCLIP
52	28545	BIELLET.BYPASS K46	BY-PASS HEBEL	BY-PASS LEVER
53	25511	RESSORT DE TORSION	FEDER	UPPER BELT TIGHTENE
54	71007	CLAV.6,35X6,35X28	KEIL 6,35 X 6,35 X	B-SHAPE KEY 6.35X6.
55	28011	POULIE SORTIE MOT.	ANTRIEBSSCHEIBE	PULLEY
56	28072	BUTEE EMBRAYAGE	KUPPLUNGSANSCHLAG	CLUTCH STOP
57	22456	VIS H M 6X40	SCHRAUBE 6X40	SCREW HM 6X40
58	28078	GUIDE BUTEE EMBRAY.	KUPPLUNGSANSCHL.FÜH	CLUTCH STOP GUIDE
59	28135	EMBRAYAGE ELECTROM.	ELEKTROMAGNETKUPPL.	ELECTROMAGN. CLUTCH
60	28546	BIELLET.AVANCE K46	VORFAHRTHEBEL	FORWARD DRIVE LEVER
61	2233	RONDELLE M 6 FZA ST	FAESCHERSCHEIBE 6,4	WASHER
62	21270	RDLE PL.B 6,4	SCHEIBE 6,4	WASHER 6,4
63	24717	RESSORT FREIN	BREMSFEDER	BRAKE SPRING
64	28274	TOLE GALET TENDEUR	SPANNROLLEBLECH	TENS. PULLEY PLATE
65	5602	ANNEAUX TRUARCS	RING TRUARC	ANNEAUX TRUARCS
66	28143	AMORTISS.TRANS.M.AV.	STOSSDÄMPFER	SHOCK ABSORBER
67	23632	POULIE FIXE VARIA.	SCHEIBE VARIATOR	PULLEY
68	25900	CHAPEAU PROTECTION	SCHUTZKAPPE HM5	PROTECTIVE COWL
69	71018	GOUPILLE FENDUE V3,	SPLINTE V 3,2 X 18	V3,2 SPLIT PIN
70	1607	ECR.AUTOFR.HM5 DIN	STOPMUTTER HM5	NUT
72	28139	PEDALE MARCHE ARR.	RÜCKWERTSPEDAL	REVERSE PEDAL
73	28188	REJET.PEDAL.MAR.AR.	VERKLEIDUNG(R.PED.)	COVERING REV. PEDAL
74	28167	REJET.PEDAL.MAR.AV.	VORWÄRTSPEDALVERKL.	COVERING FORW.PEDAL
75	71233	VIS JM 5X16 DIN 603	SCHRAUBE JM 5X16	SCREW JM 5X16
76	28131	PEDALE MARCHE AVANT	VORWÄRTSPEDAL	FORWARD PEDAL
77	21608	VIS JAPY M6X16	SCHRAUBE M6X16	SCREW 6X16 DIN
78	28286	AXE GALET TEND.CABL	BOLZEN SPANNSCHEIBE	TENS.PULLEY SHAFT
79	2020	ECROU H.M8 DIN934	MUTTER HM8 DIN 934-	NUT HM8
80	25711	CAVALIER	FUEHRUNGLAGER	STRAP
81	28234	ROTULE M8	KUGELGELENK M8	KNUCKLE M8
82	28227	CABLE PEDALES	PEDALENKABEL	PEDAL CABLE
83	28312	CABLE PEDALE GALET	PEDALENKABEL	PEDAL CABLE
84	28190	KIT AXE TRIN.TR.AV	KIT BOLZEN UBERTRA.	KIT SHAFT TRA. ROD
85	28431	BIEL.PED.MARC.AV.96	VORWÄRTSPEDAL 96	FORW.PEDAL ROD 96
86	28432	BIEL.PED.MAR.ARR.96	RÜCKWÄRTSPEDAL 96	REVER.PEDAL ROD 96
87	24684	ANNEAU TRUARC 8 DI	SICHERUNGSRING 8 DI	TRUARC RING
88	28584	SUPPORT	HALTERUNG	BRACKET
89	28576	DURIT PREFORME.03	GEFORMTER SCHLAUCH	PREFORMED HOSE
90	28492	KIT CABLE PEDALE	PEDALKABEL KIT	FOOTPEDAL CABLE KIT
91	28600	CHASSIS TUBE 25	RAHMEN	FRAME
92	71014	GOUPIL.ELAST.3,5X30	KERBSTIFT 3.5X30 DI	SPIRAL PIN,DIN 1481
96	71169	GOUJ.A CLAPET 8X32	STIFT 8X32	STUD 8X32
97	71077	CHAPE 8X32 B	GABEL 8X32 B DIN 71	YOKE DIN 71751 8X32
98	28603	LEVIER BY-PASS	BY-PASS HEBEL	BY-PASS LEVER
99	25728	RDLE BUTEE FREIN	ANSCHLAGSCHEIBE	BRAKE THRUST WASHER
100	71004	VIS HC M6X8	GEWINDESTIFT MIT IN	HEX.SOCKET SET SCRE
101	28583	BUTEE EMBRAYAGE	KUPPLUNGSANSCHLAG	CLUTCH STOP
107	20693	VIS H M 6X25 DIN933	SECHSKANTSCH.HM6X25	HEX.SCREW HM6X25
113	26785	BIDON HUI. 2L20W20	2LHYDRO.ÖL KANISTER	2L HYDRO. OIL CAN
114	28462	TUBE SILICONE JS545	SILICOMAT JS 545	SILICOMAT JS 545
115	28336	FILTRE HUILE K55	ÖL FILTER K55	OIL FILTER K55
117	7335	RDLE PL.A 8,4DIN12	SCHEIBE A 8,4	WASHER
118	28556	TRINGLE PEDALE	PEDALENGESTÄNGE	PEDAL ROD
119	28555	BAGUE SIC BB12-15	SIC BUCHSE BB12-15	SIC BUSH BB12-15

120	71336	RDLE 13X20X2	SCHEIBE 13X20X2	WASHER 13X20X2
121	9017	ECR.AUTOFR.HM10 DIN	MUTTER HM10 DI	NUT HM10
122	28566	BIEL.PEDALE MAR.AV	VOR.PEDALEPLEUELSTA	FOR.PEDAL ROD ASSY
123	28564	BIEL.PEADLE MAR.ARR	RÜCK.PEDALE.STANGE	REV.PEDAL ROD ASSY
124	28560	AXE ACCROC.TRINGLE	GESTÄNGEACHSE	ROD PIN
125	28563	PLATINE	PLATTE	PLATE
126	28605	TRINGLE TRANSM.AV	ÜBERTRAGUNGSHEBEL	ROD



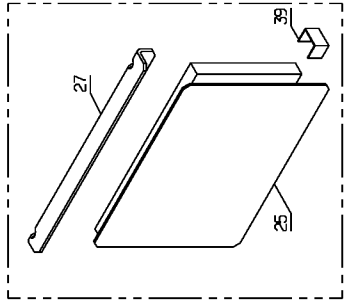
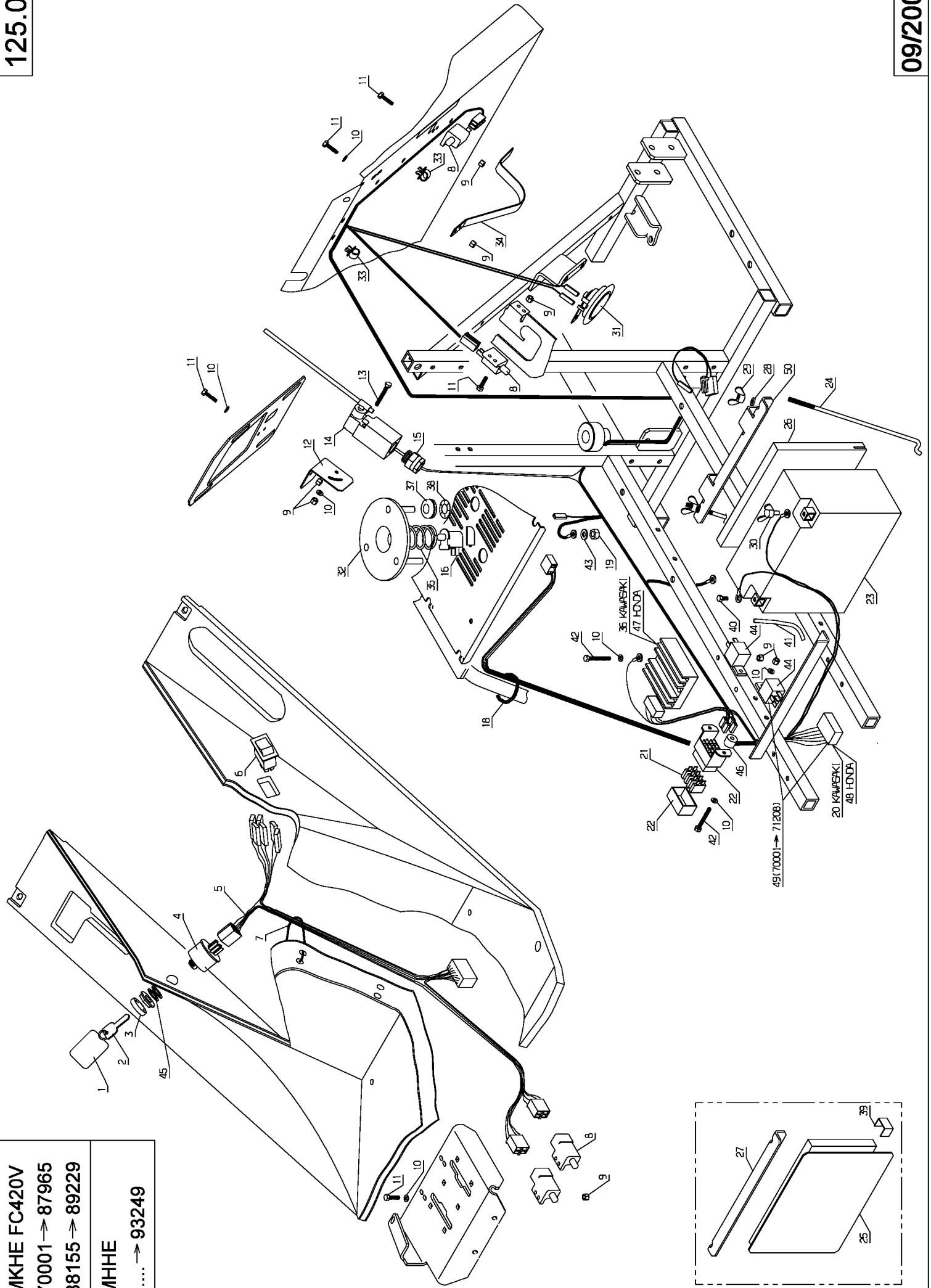
## 95.01

Rep	Réf ETESIA	F	D	E
1	71072	VIS CHC M6X10	SCHRAUBE CHC M6X10	BOLT CHC M6X10
2	28385	RDLE VENTILATEUR	VENTILATORSCHLEIBE	FAN WASHER
3	28142	VENTILATEUR BOITE	VENTILATOR	COOLING FAN
4	28248	KIT AXE ENTREE BTE	KIT GET.EINGANGSACH	IMPUT SHAFT KIT
5	71202	CIRCL.K55 13,8X1,27	SEEGERING 13,8X1,27	CIRCL.K55 13,8X1,27
6	28423	BIELLETTE CDE BOITE	GETRIEBELENKHEBEL K	ROD CONTROL
7	71013	GOUPIL. ELAST. 6X30	KERBSTIFT 6X30 DIN	SPIRAL PIN,DIN 1481
8	28183	BOUCHON RESERV.HUIL	ÖLTANKVERSCHLUSS	OIL TANK
9	28196	JOINT BOUCH.RES.HUI	DICHTUNG	OIL CAP GASKET
10	2021	ECR.AUTOF.R.HM8 DIN	STOPMUTTER HM 8 DIN	NUT HM8
11	7335	RDLE PL.A 8,4DIN12	SCHEIBE A 8,4	WASHER
12	28256	JOINT VIS VIDANGE	DICHTUNG	GASKET
13	28249	VIS DE VIDANGE	ÖLWECHSELSCHRAUBE	EMPTYING SCREW
14	28003	BOITE HYDRO KANSAKI	HYDROGETR. KANSAKI	HYDRO BOX KANSAKI
15	28213	DISQUE FREIN PARKIN	PARKBREMSESCHEIBE	BRAKE DISK
16	28221	GARNITURE DE FREIN	BREMSEBELAG	BRAKE SHOE
17	28257	CALE DE REGLAGE	UNTERLEG KEIL	BRAKE SHIM
18	28222	LEVIER FREIN PARKIN	HANDBREMSEHEBEL	PARK BRAKE LEVER
19	28248	KIT AXE ENTREE BTE	KIT GET.EINGANGSACH	IMPUT SHAFT KIT
20	71039	CIRCL.INT.35X1,5	SEEGERING 35X1,5	CIRCLIP,DIN 427 35X
21	28235	JOINT AXE ENT.BOITE	DICHT.EINGANGSACHSE	GASKET PUMP SHAFT
22	28406	CHASSIS TUBE 25	RAHMEN ROHR 25	FRAME TUBE 25
23	28184	RESSORT TRACT.FREIN	SPANNFEDER BREMSE	PARK BRAKE SPRING
24	28010	BOITE HYDRO KANSAKI	HYDROGETR. KANSAKI	HYDRO BOX KANSAKI
25	25176	CAPUCHON JANTE AV.	SCHUTZKAPPE	WHEEL CAP
26	71226	CLAV.4,76X4,76X55	KEIL 4,76X4,76X55	KEY 4,76X4,76X55
27	28416	LEVIER FREIN A MAIN	HANDBREMSEHEBEL KPL	PARK BRAKE LEVER
28	20513	VIS H M 8X60 DIN933	SECHSKANTSCHRAUBE H	SCREW,DIN 933 H M 8
29	71239	VIS HM 6-45 ZBL	SECHSKANTSC.HM6X45	HEX.SCREW HM6X45
30	20561	RDLE OND. A 10	WELLENSCHLEIBE A10	CURLED WASHER A10
31	22029	RDLE PL.B 6,5DIN69	BEILAGSCHLEIBE B 6,5	FLAT WASHER 6,5
32	5232	ECR.AUTOF.R.HM6 DIN	STOPMUTTER HM 6 DIN	SELF-LOCKING NUT
33	28166	ENTRETOISE	DISTANZHÜLZE	SPACER
34	7035	RDLE PL.B 8,4DIN90	BEILAGSCHLEIBE B8,4	FLAT WASHER
35	71047	CIRCL.EXT. 15X1	SEEGERING 15X1	CIRCLIP DIN 471 15X
36	35141	GALET TENDEUR	SPANNROLLE	TENSIONNER PULLEY
37	9022	ROULEMENT A BILLES	KUGELLAGER 6002 2RS	BALL BEARING 6002
38	21256	CIRCLIPS INT.32X1,2	SEEGERING 32X1,2	CIRCLIP
39	28407	TENDEUR COURROIE	RIEMENSANNER	BELT TIGHTENER
40	13016	ETIQ.RESERV.HUILE H	ÖLTANK AUFKLEBER	OIL TANK STICKER
41	71199	VIS HM 8X90	SECHSKANTSCH.HM8X90	SCREW HM8X90
42	5340	VIS H M 8X45 DIN933	HEXAGON SCREW DIN 9	HEXAGON SCREW,DIN 9
43	28185	RESSORT TRAC.BY-PAS	ZUGFEDER BY-PASS	BY-PASS SPRING
44	28421	LEV.CDE BY-PASS	BY-PASS HEBEL	BY-PASS LEVER
45	28100	POIGNEE LEVIER FR.	BREMSEHEBELGRIF	BRAKE LEVER HANDLE
46	28198	RDLE RESSORT BY-PAS	FEDERSCHLEIBE BY-PAS	SPRING WASH.BY-PASS
47	5334	VIS H M 6X16 DIN933	SCHRAUBE HM6X16	SCREW HM6X16
48	71049	RDLE GROWER A6	FEDERRING A6 DIN 12	SPRING WASHER,DIN 1

49	28193	ENTRETOISE BY-PASS	DISTANZHÜLZE BY-PAS	BY-PASS SPACER
50	5455	BAGUE C14/18X18 BP	LAGERBUCHSE C14/18	SELF-LUBRIC.RING C1
51	71068	VIS H M 8X70	SECHSKANTSCHRAUBE H	HEXAGON SCREW,DIN 9
52	28012	COURROIE SPA 1007	ANTRIEBSRIEMEN X13.	BELT X13-1007
53	25511	RESSORT DE TORSION	FEDER	UPPER BELT TIGHTENE
54	71007	CLAV.6,35X6,35X28	KEIL 6,35 X 6,35 X	B-SHAPE KEY 6.35X6.
55	28011	POULIE SORTIE MOT.	ANTRIEBSSCHEIBE	PULLEY
56	28072	BUTE EMBRAYAGE	KUPPLUNGSANSCHLAG	CLUTCH STOP
57	22456	VIS H M 6X40	SCHRAUBE 6X40	SCREW HM 6X40
58	28078	GUIDE BUTEE EMBRAY.	KUPPLUNGSANSCHL.FÜH	CLUTCH STOP GUIDE
59	28135	EMBAYAGE ELECTROM.	ELEKTROMAGNETKUPPL.	ELECTROMAGN. CLUTCH
60	28185	RESSORT TRAC.BY-PAS	ZUGFEDER BY-PASS	BY-PASS SPRING
71	28048	TRINGLE TRANS.AVANC	ÜBERTRAGUNGSHABEL	ROD
79	2020	ECROU H.M8 DIN934	MUTTER HM8 DIN 934-	NUT HM8
96	71169	GOUJ.A CLAPET 8X32	STIFT 8X32	STUD 8X32
97	71077	CHAPE 8X32 B	GABEL 8X32 B DIN 71	YOKE DIN 71751 8X32
98	28258	RENIFLARD	SCHNARCHVENTIL	SNIFTING VALVE
107	20693	VIS H M 6X25 DIN933	SECHSKANTSCH.HM6X25	HEX.SCREW HM6X25
111	71288	VIS H M6-60,8.8	SCHAUBE HM6X60 8.8	SCREW HM6X60 8.8
112	28378	ACCOUPL.POULIE BTE	FLANSCH GET.SCHEIBE	GEAR BOX PULL.COUPL
113	26785	BIDON HUI. 2L20W20	2LHYDRO.ÖL KANISTER	2L HYDRO. OIL CAN
114	28462	TUBE SILICONE JS545	SILICOMAT JS 545	SILICOMAT JS 545
115	28336	FILTRE HUILE K55	ÖL FILTER K55	OIL FILTER K55
116	28248	KIT AXE ENTREE BTE	KIT GET.EINGANGSACH	IMPUT SHAFT KIT
118	71014	GOUPL.ELAST.3,5X30	KERBSTIFT 3.5X30 DI	SPIRAL PIN,DIN 1481
148	28379	AXE ENTREE BTE 97	EINGANGSACHSE 97	IMPUT SHAFT 97
149	28380	POULIE ENTRE.BTE 97	GETRIEBE SCHEIBE 97	GEAR BOX PULLEY 97



MKHE FC420V  
 70001 → 87965  
 88155 → 89229  
 MHHE  
 ..... → 93249

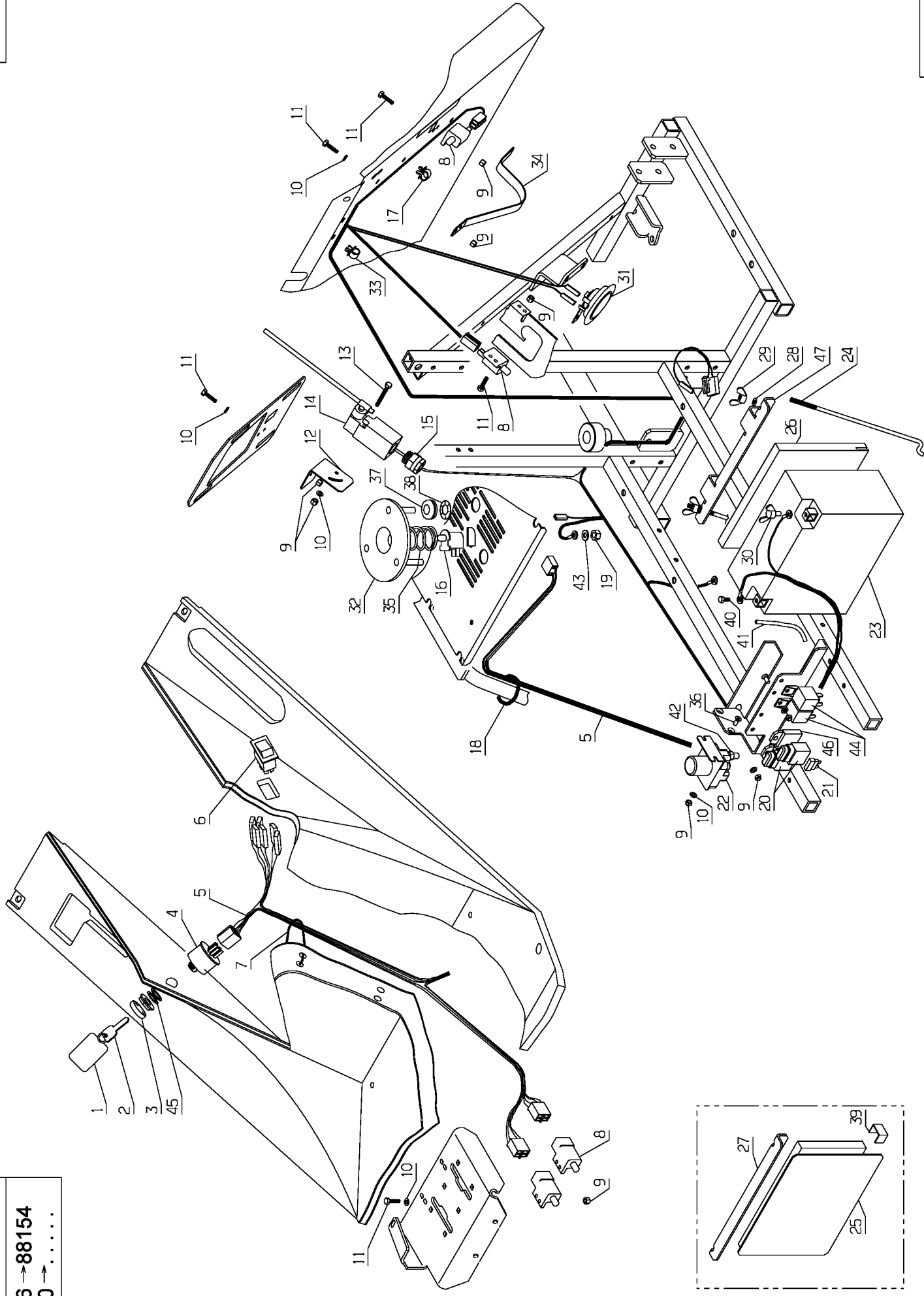


## 125.01

Rep	Réf ETESIA	F	D	E
1	28310	PORTE CLEFS ETESIA	SCHLÜSSELANHÄNGER	KEY HANGER ETESIA
2	28388	CLEF	ZÜNDSCHLÜSSEL	KEY
3	28382	ENJOLIVEUR DE CLEF	VERZIERT.ZÜNDSCHLOS	KEY CONTACT. EMBEL.
4	28384	CONTACTEUR A CLEF	ZÜNDSCHLOSS	KEY CONTACTOR
5	28291	FAIS.ELE.CIRC.AV.96	KABELBAUM VORNE 96	FRONT ELE.WIRING 96
6	28063	INTERRUPTEUR LAME	MESSERANTRIEBSCHALT	BLADE SWITCH
7	5202	COLLIER RILSAN	RILSAN KLAMER	RILSAN COLLAR
8	28159	INTERRUP. TRANSM.AV.	GETRIEBE SCHALTER	TRANSMISSION SWITCH
9	1607	ECR.AUTOFR.HM5 DIN	STOPMUTTER HM5	NUT
10	20564	RDELLE PLATE 5,5	SCHEIBE 5,5	WASHER
11	2009	VIS M5 X 16	SCHRAUBE M5 X 16	BOLT M5X16
12	28211	SUP.TEMOIN REMPLIS.	HALTERUNG BUZZERSCH	BUZZER SWITCH SUPP.
13	5399	VIS M5X40 DIN 912	SCHRAUBE M5X40	BOLT M5X40
14	28210	TEMOIN REMPLISSAGE	BUZZER SCHALTER	BUZZER SWITCH
15	29789	PRESSE ETOUPE	KABELSTOPFBÜCHSE	CONTACTOR GROMMET
16	28106	INTERRUPTEUR SIEGE	SITZSCHALTER	SEAT SWITCH
17	28081	AGRAFE 12,8 MM	KLAMMER 12,8MM	CLAMP 12,8MM
18	21119	COLLIER 260 MM	RING 260 MM	COLLAR 260 MM
19	15849	ECROU HEXAG.	MUTTER	HEX NUT
20	28449	FAISC. ARR. KAWA 97	KABELB.VOR.KAWA 97	FRONT EL.WIR.KAW.97
21	25824	FUSIBLE 20A 12V	SICHERUNG 20A 12V	FUSE 20A 12V
22	25803	PORTE FUSIBLE	SICHERUNGSTRAEGER	PLUG FUSE HOLDER
23	28326	BATTERIE VERS. 96	BATTERIE V.96	BATTERY EX 96
24	28164	TRING.BRID.BATTERIE	BEFESTIGUNGSTANGE	BATTERY CLAMP ROD
25	28244	PROTECTION BATTERIE	BATTERIESCHUTZ	BATTERY PROTECTION
26	28015	PROTECT.THERMIQUE	BATTERIEWÄRMESCHUTZ	BATTERY HEAT PROTEC
27	28207	SUP.BATTERIE NOIR	BEFESTIGUNGSWINKEL	BATTERY SUPPORT
28	21270	RDLE PL.B 6,4	SCHEIBE 6,4	WASHER 6,4
29	1504	ECROU HM6	FLUGELMUTTER	WING NUT
30	71236	VIS PAPILLON M6X12	FLÜGELSCH.M6X12	WING SCREW M6X12
31	28209	AVERTISSEUR SONORE	HUPE	ALARM
32	28279	DISQUE SENSITIF	TELLER	SENSITIVE DISK
33	28081	AGRAFE 12,8 MM	KLAMMER 12,8MM	CLAMP 12,8MM
34	28073	LAME INTERRU.PANIER	KORBSCHALTER PLÄTTC	COLLECTOR SWITCH PL
35	28293	RESSO.DISQ.SENSITIF	FEDER	SPRING
36	15729	REGUL. DE TENSION	SPANNUNGREGLER	VOLTAGE REGULATOR
37	28292	PASSE FIL DIA.14	GUMMI-ÖSE DIA.14	RUBBER FUNEL DIA.14
38	7377	GRIFFAXE RENF. 8	BOLZENCLIP	TRUARC COLLAR DIN 7
39	28383	AGRAFE U 19 MM	U KLEMME 19MM	U CUP 19MM
40	71168	VIS PLOMB 6-12	BLEISCHRAUBE 6-12	LEAD SCREW 6-12
41	28329	RÉNIFL.BATTER.850MM	BATTER.ÜBERLAUF 850	BATTER.BREATHER 850
42	71167	VIS CHC M5-50,8.8	SCHRAUBE CHC M5X50	CHC M5X50 SCREW
43	15848	RDLE GROWER	FEDERRING	SPRING WASHER
44	28392	RELAIS INV.ETANCHE	UMSCHALTREL.WASSERD	WATERPROOF RELAY
45	71016	RDLE 16X22X1 DIN988	SCHEIBE 16X22X1	WASHER 16X22X1
46	28393	ENTRET.16X5,2X12	BÜCHSE 16X5,2X12	SPACER 16X5,2X12
47	18796	REGULATEUR	REGLER	REGULATOR
48	28474	FAISC.EL.AR.HONDA	HINT.KABELBAUM HOND	REAR EL.WIRING HOND

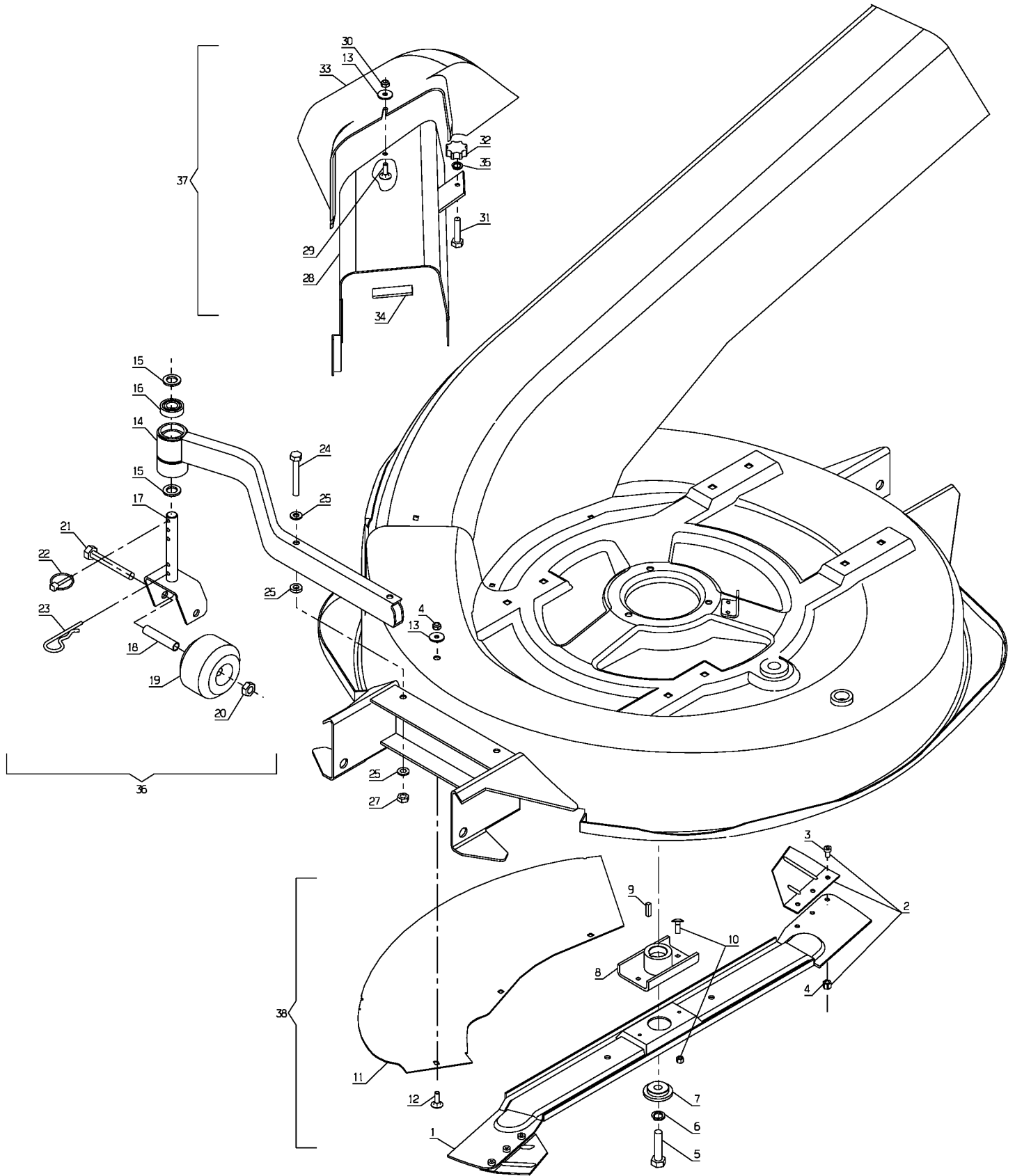
49	28349	KIT FAISC.ELEC.KAWA	KIT HINTER.KABEL	KIT REAR EL.WIR.KAW
50	35675			





## 125.02

Rep	Réf ETESIA	F	D	E
1	28310	PORTE CLEFS ETESIA	SCHLÜSSELANHÄNGER	KEY HANGER ETESIA
2	28388	CLEF	ZÜNDSCHLÜSSEL	KEY
3	28382	ENJOLIVEUR DE CLEF	VERZIERT.ZÜNDSCHLOS	KEY CONTACT. EMBEL.
4	28384	CONTACTEUR A CLEF	ZÜNDSCHLOSS	KEY CONTACTOR
5	28592	FAISC.ELECT.CPLT	KABELBAUM	WIRING
6	28063	INTERRUPTEUR LAME	MESSERANTRIEBSCHALT	BLADE SWITCH
7	5202	COLLIER RILSAN	RILSAN KLAMER	RILSAN COLLAR
8	28159	INTERRUP. TRANSM.AV.	GETRIEBE SCHALTER	TRANSMISSION SWITCH
9	1607	ECR.AUTOFR.HM5 DIN	STOPMUTTER HM5	NUT
10	20564	RDELLE PLATE 5,5	SCHEIBE 5,5	WASHER
11	2009	VIS M5 X 16	SCHRAUBE M5 X 16	BOLT M5X16
12	28211	SUP.TEMOIN REMPLIS.	HALTERUNG BUZZERSCH	BUZZER SWITCH SUPP.
13	5399	VIS M5X40 DIN 912	SCHRAUBE M5X40	BOLT M5X40
14	28210	TEMOIN REMPLISSAGE	BUZZER SCHALTER	BUZZER SWITCH
15	29789	PRESSE ETOUPE	KABELSTOPFBÜCHSE	CONTACTOR GROMMET
16	28106	INTERRUPTEUR SIEGE	SITZSCHALTER	SEAT SWITCH
17	28081	AGRAFE 12,8 MM	KLAMMER 12,8MM	CLAMP 12,8MM
18	21119	COLLIER 260 MM	RING 260 MM	COLLAR 260 MM
19	15849	ECROU HEXAG.	MUTTER	HEX NUT
20	28582	PORTE-FUSIBLE	SICHERUNGSTRÄGER	PLUG FUSE HOLDER
21	25824	FUSIBLE 20A 12V	SICHERUNG 20A 12V	FUSE 20A 12V
22	28531	RELAIS DEMAR.LUCAS	LUCAS ANLASSERRELAJ	LUCAS STARTER RELAY
23	28326	BATTERIE VERS. 96	BATTERIE V.96	BATTERY EX 96
24	28164	TRING.BRID.BATTERIE	BEFESTIGUNGSTANGE	BATTERY CLAMP ROD
25	28244	PROTECTION BATTERIE	BATTERIESCHUTZ	BATTERY PROTECTION
26	28015	PROTECT.THERMIQUE	BATTERIEWÄRMESCHUTZ	BATTERY HEAT PROTEC
27	28207	SUP.BATTERIE NOIR	BEFESTIGUNGSWINKEL	BATTERY SUPPORT
28	21270	RDLE PL.B 6,4	SCHEIBE 6,4	WASHER 6,4
29	1504	ECROU HM6	FLUGELMUTTER	WING NUT
30	71236	VIS PAPILLON M6X12	FLÜGELSCH.M6X12	WING SCREW M6X12
31	28209	AVERTISSEUR SONORE	HUPE	ALARM
32	28279	DISQUE SENSITIF	TELLER	SENSITIVE DISK
33	28081	AGRAFE 12,8 MM	KLAMMER 12,8MM	CLAMP 12,8MM
34	28073	LAME INTERRU.PANIER	KORBSCHALTER PLÄTTC	COLLECTOR SWITCH PL
35	28293	RESSO.DISQ.SENSITIF	FEDER	SPRING
36	20563	VIS TF M5 X 12	SCHRAUBE 5X12	SCREW M5 X 12
37	28292	PASSE FIL DIA.14	GUMMI-ÖSE DIA.14	RUBBER FUNEL DIA.14
38	7377	GRIFFAXE RENF. 8	BOLZENCLIP	TRUARC COLLAR DIN 7
39	28383	AGRAFE U 19 MM	U KLEMME 19MM	U CUP 19MM
40	71168	VIS PLOMB 6-12	BLEISCHRAUBE 6-12	LEAD SCREW 6-12
41	28329	RÉNIFL.BATTER.850MM	BATTER.ÜBERLAUF 850	BATTER.BREATHER 850
42	28537	ECROU HU BSF 5/163	MUTTER HU BSF 5/163	NUT HU BSF 5/163
43	15848	RDLE GROWER	FEDERRING	SPRING WASHER
44	28392	RELAIS INV.ETANCHE	UMSCHALTREL.WASSERD	WATERPROOF RELAY
45	71016	RDLE 16X22X1 DIN988	SCHEIBE 16X22X1	WASHER 16X22X1
46	28594	BRIDE DE FIXATTION	LASCHE	BRACKET
47	35675			



## 130.01

Rep	Réf ETESIA	F	D	E
1	MZ80M	LAME MULCHING 80 CM	MULCHMESSER 80 CM	MULCHING BLADE 80 CM
2	28486	KIT AIL.MULCHING	FLÜGELKIT MÜLCHMES.	MULCHING BLADE WING
3	71196	VIS BHC 6X12 10.9	FLÜGELSCHRAUBE 6X12	SCREW M6X12
4	5232	ECR.AUTOFR.HM6 DIN	STOPMUTTER HM 6 DIN	SELF-LOCKING NUT
5	71110	VIS HM 10X30	SECHSKANTSCHRAUBE H	HEXAGON SCREW,DIN 9
6	2244	RDLE GROWER A10	FEDERSCHEIBE A10	WASHER A10
7	28238	ROND.FIXATION LAME	MESSERSCHEIBE	BLADE WASHER
8	28420	ACCOUPLLEMENT LAME	MESSERFLANSCH	BLADE COUPLING
9	20602	CLAVETTE 5X5X25	KEIL 5X5X25	KEY 5X5X25
10	26157	JEU BOUL. CIS.8PCES	ABSCHERSCHRAUBE 8ST	SET OF 8 SHEARBOLTS
11	28367	INSERT MULCHING	MULCHING EINSATZ	MULCHING INSERT
12	5496	VIS TRCC 6X20	SCHRAUBE M6X20	SCREW 6X20
13	22029	RDLE PL.B 6,5DIN69	BEILAGSCHEIBE B 6,5	FLAT WASHER 6,5
14	28440	TUBE SUPP. ROULEAU	VORDERROLLENROHR	UPPER ROLLER TUBE
15	9166	RDLE PL.15X24X2	SCHEIBE 15X24X2	WASHER 15X24X2
16	9022	ROULEMENT A BILLES	KUGELLAGER 6002 2RS	BALL BEARING 6002
17	28437	CHAPE ROULEAU	ROLLENGABEL	ROLLER HOLDER
18	28333	ENTRETOISE ROULEAU	ROLLERBÜCHSE	ROLLER SPACER
19	28123	ROULEAU	ROLLE	ROLLER
20	9017	ECR.AUTOFR.HM10 DIN	MUTTER HM10 DI	NUT HM10
21	71032	VIS H M 10X75	SECHSKANTSCHRAUBE H	KAWA SCREW H M10X75
22	71005	GOUP. A CLIPS 5X32	FEDERSTECKER	SAFETY PIN,DIN 1102
23	71228	GOUP. BETA DIAM.4	BETA SPLINTE 4	BETA PIN 4
24	20513	VIS H M 8X60 DIN933	SECHSKANTSCHRAUBE H	SCREW,DIN 933 H M 8
25	7335	RDLE PL.A 8,4DIN12	SCHEIBE A 8,4	WASHER
26	71126	RDLE PL. 8,4 DIN 73	BEILAGSCHEIBE 8.4 D	FLAT WASHER,DIN 734
27	2021	ECR.AUTOFR.HM8 DIN	STOPMUTTER HM 8 DIN	NUT HM8
28	28422	DEFLECTEUR	DEFLEKTOR (INNEN)	DEFLECTOR (INSIDE)
29	71100	VIS JM 5X16 DIN603	SCHRAUBE JM 5X16	SCREW JM 5X16
30	1607	ECR.AUTOFR.HM5 DIN	STOPMUTTER HM5	NUT
31	71023	VIS H M 6X50	SCHRAUBE 6X50	SCREW HM 6X50
32	28160	BOUTON DE MANOEUVRE	BEDIENUNGSKNOPF	BUTTON
33	28149	DEFLECT.PARTIE ARR.	DEFLEKTOR (AUSSEN)	DEFLECTOR (OUTSIDE)
34	28285	GAINÉ PROTECT. 65MM	SCHUTZHÜLLE 65MM	PROTECT.COATING 65
35	2233	RONDELLE M 6 FZA ST	FAESCHERSCHEIBE 6,4	WASHER
36	28487	KIT ROUL.ANTISCALP	ANTI-SCALP KIT	ANTI SCALP KIT
37	MD80E	DEFLECTEUR	DEFLEKTER	DEFLECTOR
38	MU80	KIT MULCHING	MULCHKIT	MULCHING KIT